

Bimetall-Standardthermometer BiTh 80 ST

Art.-Nr. 64062

Bimetall-Standardthermometer

Benefits

- Anzeigebereiche: -20/+60, 0/60, 0/120, 0/160 °C
- Messing-Schutzrohr
- Tauchrohr Messing oder Aluminium

Anwendung

Heizung, Sanitär

Technische Daten

Nenngrösse

80

Messelement

Bimetallwendel

Genauigkeitsklasse

2 (EN 13190)

Anzeigebereiche °C

0/60

Verwendungsbereich

Skalenendwert

Betriebsdruck am Schutzrohr

max, 6 bar

Anschluss

Tauchrohr: Messing oder Aluminium, Ø 9 mm

Schutzrohr: G½B, Messing oder Aluminium, Ø 9 mm

Anschlusslage

radial

Zifferblatt

bis 120 °C: Kunststoff, weiss

ab 160 °C: Aluminium, weiss

Skalierung: schwarz

Zeiger

Kunststoff, schwarz

Gehäuse

Stahlblech, verzinkt

Übersteckring

Stahlblech, vernickelt

Sichtscheibe

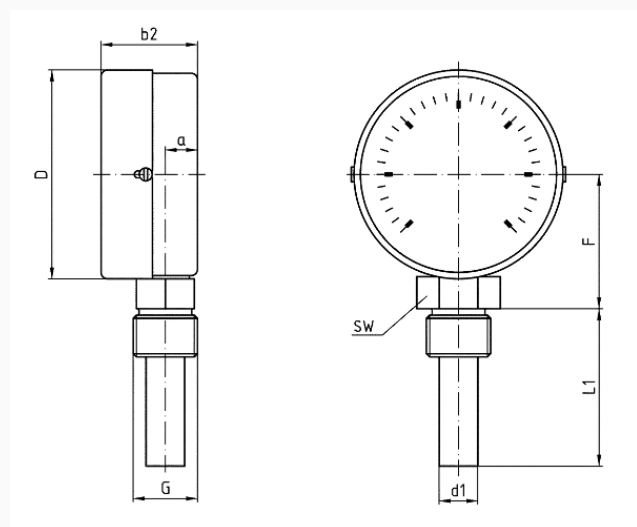
Kunststoff

Optionen

- andere Anzeigebereiche
- Nenngrosse 34, 160

Technische Zeichnungen

Anschluss radial



Masse (mm)

| NG | a | b2 | D | d1 | F | G | L1 | SW |
|-----|----|------|-----|----|------|-----|-----|-------|
| 63 | 10 | 35 | 63 | 12 | 29,3 | G½B | 40 | 19/22 |
| 63 | 10 | 35 | 63 | 12 | 29,3 | G½B | 63 | 19/22 |
| 63 | 10 | 35 | 63 | 12 | 29,3 | G½B | 100 | 19/22 |
| 63 | 10 | 35 | 63 | 12 | 29,3 | G½B | 150 | 19/22 |
| 80 | 10 | 33 | 80 | 12 | 47,3 | G½B | 40 | 19/22 |
| 80 | 10 | 33 | 80 | 12 | 47,3 | G½B | 63 | 19/22 |
| 80 | 10 | 33 | 80 | 12 | 47,3 | G½B | 100 | 19/22 |
| 80 | 10 | 33 | 80 | 12 | 47,3 | G½B | 150 | 19/22 |
| 100 | 10 | 40,5 | 100 | 12 | 59,3 | G½B | 40 | 19/22 |
| 100 | 10 | 40,5 | 100 | 12 | 59,3 | G½B | 63 | 19/22 |
| 100 | 10 | 40,5 | 100 | 12 | 59,3 | G½B | 100 | 19/22 |
| 100 | 10 | 40,5 | 100 | 12 | 59,3 | G½B | 150 | 19/22 |

Ausführungen

| Gehäuse- \varnothing | Anschlusslage | Anzeigebe- reich | Schaftlänge | Typ | | Art.-Nr. |
|------------------------|---------------|---------------------|-------------|------------|----------------------------------|----------|
| 80 mm | radial | 0/60 °C | 150 mm | BiTh 80 ST | <input checked="" type="radio"/> | 64062 |

- Lagerware
- Fertigungsware