

## Druckmessumformer DMU 03 HD

Art.-Nr. 33404

Druckmessumformer Industrierausführung



### Benefits

- für niedrige Druckbereiche
- Relativ- und Absolutdruckvarianten
- sehr gute Langzeitstabilität
- Ex-Ausführung (optional)
- Option SIL 2

### Anwendung

Für elektronische Druckmessung z. B. im Maschinen- und Anlagenbau oder in der Verfahrenstechnik. Mit vorgezogener Membrane auch für zähe, hochviskose Medien geeignet.

### Beschreibung

Druckmessumformer wandeln den physikalischen Druck in ein druckproportionales elektrisches Signal. Die Basis der Druckaufnahme des DMU 03 bildet eine ölgefüllte piezoresistive Silizium-Messzelle. DMU 03 wurden nach SIL 2 (IEC 61508/61511) bewertet.

### Technische Daten

#### Messgenauigkeit

Kennlinienabweichung nach IEC 60770 – Grenzpunkteinstellung  
(Nichtlinearität, Hysterese, Reproduzierbarkeit)  
0/1.000 – 0/2.200 bar <math>\pm 0.5\%</math> FSO

#### Messbereich

0/2200 bar

#### Überdrucksicherheit

> 400 bar  
mind. 1.5 x FS

#### Berstdruck

> 600 bar  
mind. 3 x FS

#### Temperatureinsatzbereich

Medium: -40/+125 °C  
Umgebung: -40/+85 °C  
Lagerung: -40/+100 °C

#### Temperaturfehlerband

$P_N > 60$  bar  
 $\leq \pm 0.75\%$  FSO im kompensierten Bereich 0/70 °C

#### dynamisches Verhalten

Ansprechzeit:  $\leq 10$  ms

#### Prozessanschluss

M20 x 1.5 innen

**Werkstoff**

Gehäuse: Edelstahl 316 L  
DMU 03 HD  
Edelstahl 630  
DMU 03 HD  
Edelstahl 630  
Dichtung: FKM (Viton)

**Druckübertragungsflüssigkeit**

Silikonöl

**Versorgungsspannung**

DMU 03 HD  
DC 12 – 36 V

**Ausgangssignal**

2-Leiter, 4–20 mA

**Bürde**

$R_{\max} = [(U_B - U_{B\min})/0.02 \text{ A}] \Omega$

**Optionen**

- andere Prozessanschlüsse
- andere elektrische Anschlüsse
- Feldgehäuse (Edelstahl 303)
- andere Dichtungswerkstoffe
- höhere Genauigkeit und Überdrucksicherheit
- Druckmittleranbau
- Ex-Ausführung (II 1G Ex ia IIC T4 Ga, II 1D Ex ia IIIC T85°C Da)
- SIL 2 (IEC 61508/61511) 2-Leiter

**Stromaufnahme**

< 25 mA

**elektrische Schutzmassnahmen**

Kurzschluss- und verpolungssicher

**elektrischer Anschluss**

Stecker und Kabeldose nach ISO 4400 (DIN 43650-A)

**Schutzart**

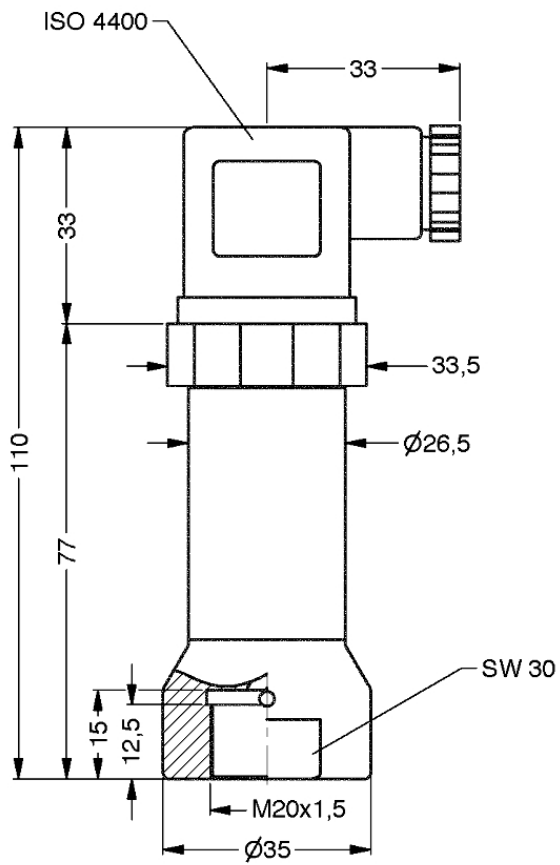
IP 65 (EN 60529)

**CE-Konformität**

EMV-Richtlinie 2014/30/EU  
RoHS-Richtlinie 2011/65/EU  
Druckgeräterichtlinie 2014/68/EU

**Technische Zeichnungen**

**DMU 03 HD mit M20 x 1.5 Innengewinde und ISO 4400**



**Masse (mm)**

**Ausführungen**

| Anzeigebereich | Messbereich | Typ       | Ausführung | Art.-Nr. |
|----------------|-------------|-----------|------------|----------|
|                | 0/2200 bar  | DMU 03 HD | ●          | 33404    |

- Lagerware
- Fertigungsware