

Heizungspumpengruppe PrimoTherm® K 180-1 DN25 WP

Art.-Nr. 77819

Heizungspumpengruppe

Benefits

- vormontierte, dichtheitsgeprüfte und wärmedämmte Baugruppe
- modulares System mit Vorlauf wahlweise links oder rechts
- einfache, schnelle Montage
- wahlweise mit Hochenergieeffizienzpumpe Klasse A

Anwendung

Heizungspumpengruppe zur Verwendung in ungemischten Heizkreisen, speziell auch zur Speicherladung. Sie bildet die Verbindung zwischen Heizkessel und Rohrleitungssystem.

Beschreibung

Kompakte, fest vormontierte und auf Dichtheit geprüfte Heizungspumpengruppe mit allen erforderlichen Funktionsbauteilen, formschlüssige ENEC-konforme Wärmedämmung und Wandbefestigung. Aufkleber mit Piktogrammen erleichtern die Kennzeichnung der Heizkreise.

Der Vorlaufstrang besteht aus:

Kombihahn mit Thermometer im Handrad (rote Kennung, Anzeigebereich 0/120 °C)

Kugelhahn unterhalb der Pumpe

Systemanschluss G1½ aussen (Kessel), G1 innen (Heizkreis) Geeignet für die Verwendung von Pumpen DN 25 mit G1½ x 180 mm.

Der Rücklaufstrang besteht aus:

Kombihahn mit Schwerkraftbremse, Thermometer im Handgriff (blaue Kennung, Anzeigebereich 0/120 °C)

Längenausgleichsrohr mit Anschlussverschraubung

Systemanschluss G1½ aussen (Kessel), G1 innen (Heizkreis)

Technische Daten

Achsabstand

125 mm

Systemanschlüsse

Kessel: G1½ AG

Heizkreis: G1 IG

Temperatureinsatzbereich

Medium: max. 95 °C

Medium: kurzzeitig 120 °C

Anlagendruck

max, 10 bar

Nenngrösse

DN 25

Kvs-Wert7.6 m³/h**Wärmedämmung**

Polypropylen EPP

Masse

B x H x T: 248 x 400 x 155 mm

Umwälzpumpe

Wilo Para RS 25–180/6

Baulänge

180 mm

Schutzart

IP 44 (EN 60529)

Versorgungsspannung

AC 230 V, 50 Hz

Optionen

- Mischer und Stellmotor, nachrüstbar
- andere Umwälzpumpen

Energieeffizienzklasse

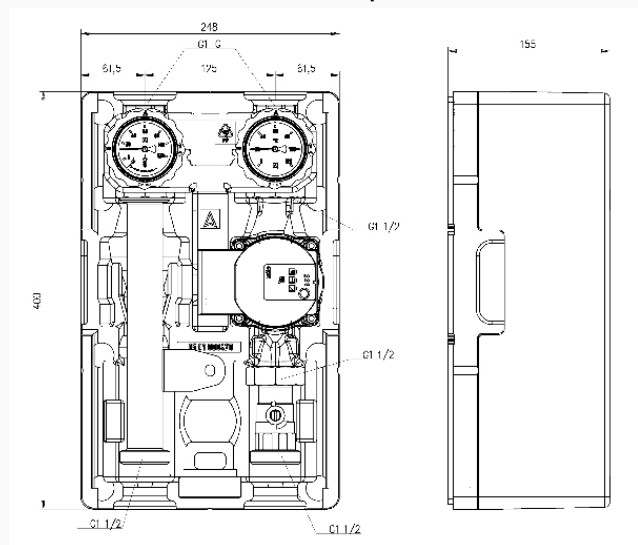
A

LeistungsaufnahmeWilo Para RS 25–180/6
3 – 43 W**Förderhöhe**Wilo Para RS 25–180/6
max. 6.7 m**Fördermenge**Wilo Para RS 25–180/6
max. 3.2 m³/h**Betriebsarten/Einstellungen**Wilo Para RS 25–180/6
konstanter Volumenstrom PP (3),
konstanter Druck CP (3),
konstante Drehzahl CC (3)**Optionen**

- Mischer und Stellmotor, nachrüstbar
- andere Umwälzpumpen

Technische Zeichnungen

PrimoTherm® K 180-1 mit Wilo-Pumpe



Masse (mm)

Ausführungen

	Öffnungstemperatur	Pumpe	Art.-Nr.
Heizungspumpengruppe PrimoTherm® K 180-1 DN25 WP		Wilo Para RS 25–180/6	77819

- Lagerware
- Fertigungsware