



## Kapselfeder-Chemiemanometer KP63Ch

Art.-Nr. 35004452

Kapselfeder-Chemiemanometer Typ D4

### Benefits

- mit Nullpunktkorrektur
- robustes Edelstahlgehäuse (mit Bajonettring)
- mediumberührte Teile und Zeigerwerk aus Edelstahl
- GOSSTANDART-zertifiziert
- Ex-Ausführung (optional)

### Anwendung

Für gasförmige, trockene und aggressive Medien, auch in aggressiver Umgebung.

### Technische Daten

**Typ**  
D4

**Nenngrösse**  
63

**Genauigkeitsklasse (EN 837-3/6)**  
1,6

**Anzeigebereiche (EN 837-3/5)**  
siehe Bestelltabelle

**Verwendungsbereich**  
ruhende Belastung: Skalenendwert  
dynamische Belastung: 0.9 x Skalenendwert  
Überlastsicherheit: 1.3 x Skalenendwert

**Temperatureinsatzbereich**  
Medium: max. 100 °C  
Umgebung: -20/+60 °C

**Temperaturverhalten**  
Anzeigefehler bei Abweichung von der Normaltemperatur 20 °C am Messsystem:  
bei Temperaturzunahme ca. ± 0.6 %/10 K,  
bei Temperaturabnahme ca. ± 0.6 %/10 K  
vom jeweiligen Skalenendwert

**Schutzart**  
IP 32 (EN 60529)

**Anschluss**  
Edelstahl 316 Ti/316 L, axial

**Messglied**  
Kapselfeder, Edelstahl 316 Ti/316 L

**Zeigerwerk**  
Edelstahl

**Nullpunktkorrektur**  
frontseitig

**Dichtung**  
FKM (Viton)

**Zifferblatt**  
Aluminium, weiss  
Skalierung: schwarz

**Zeiger**  
Aluminium, schwarz

**Gehäuse**  
Edelstahl 304

**Bajonettring**  
Edelstahl 304

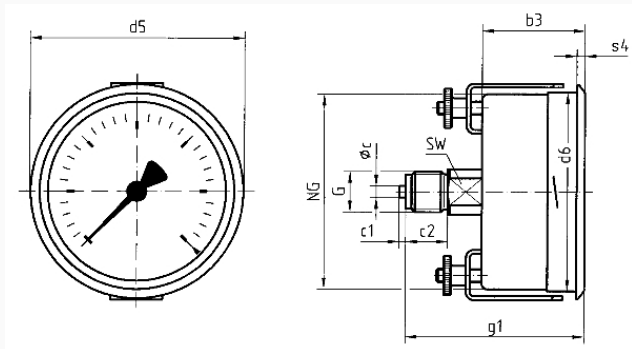
**Sichtscheibe**  
D452  
Kunststoff (PMMA)

### Optionen

- Befestigungsrand hinten
- 3-Kantfrontring
- 3-Lochfrontflansch
- Ex-Ausführung
- Drosselschraube
- Sonderskalen
- andere Prozessanschlüsse

### Technische Zeichnungen

**Anschluss axial, 3-Kantfrontring mit Bügelbefestigung**



**Masse (mm)**

NG	b3	∅c	c1	c2	d5	d6	G	g1	s4	SW
63	37	5	2	13	68	64	G1/4B	60	3	14
100	49	6	3	20	107	101	G1/2B	81	4	22
160	52	6	3	20	167	161	G1/2B	84	4,5	22

### Ausführungen

Anzeigebereich	Einbauart	Typ	Artikelnummer
-25/+0 mbar	Bügelbefestigung	KP63Ch D452	35004452

- Lagerware
- Fertigungsverfahren