

## Kapselfeder-Standardmanometer KP100

Art.-Nr. 35104451

Kapselfeder-Standardmanometer Typ D4

### Benefits

- mit Nullpunktkorrektur
- optional 10-fach über- und/oder unterdrucksicher
- extrem niedrige Messbereiche ab 0/6 mbar
- GOSSTANDART-zertifiziert

### Anwendung

Für gasförmige, trockene Medien, die Kupferlegierungen nicht angreifen.

! Bei Medium Gas oder Dampf unbedingt Tabelle „Auswahlkriterien gemäss EN 837-2“ (s. Anhang) beachten!

### Technische Daten

#### Typ

D4

#### Nenngrösse

100

#### Genauigkeitsklasse (EN 837-3/6)

1,6

#### Anzeigebereiche (EN 837-3/5)

siehe Bestelltabelle

#### Verwendungsbereich

ruhende Belastung: Skalenendwert

dynamische Belastung: 0.9 x Skalenendwert

Überlastsicherheit: 1.3 x Skalenendwert

#### Temperatureinsatzbereich

Medium: max. 60 °C

Umgebung: -20/+60 °C

#### Temperaturverhalten

Anzeigefehler bei Abweichung von der Normaltemperatur 20 °C am Messsystem:

bei Temperaturzunahme ca.  $\pm 0.6 \%$ /10 K,

bei Temperaturabnahme ca.  $\pm 0.6 \%$ /10 K

vom jeweiligen Skalenendwert

#### Schutzart

NG 100

IP 54 (EN 60529)

#### Anschluss

Messing, axial

#### Messglied

Kapselfeder, CuBe-Legierung

#### Zeigerwerk

Messing

#### Nullpunktkorrektur

frontseitig

**Dichtung**  
NBR (Perbunan)

**Zifferblatt**  
Aluminium, weiss  
Skalierung: schwarz

**Zeiger**  
Aluminium, schwarz

**Gehäuse**  
Edelstahl 304

**Bajonettring**  
Edelstahl 304

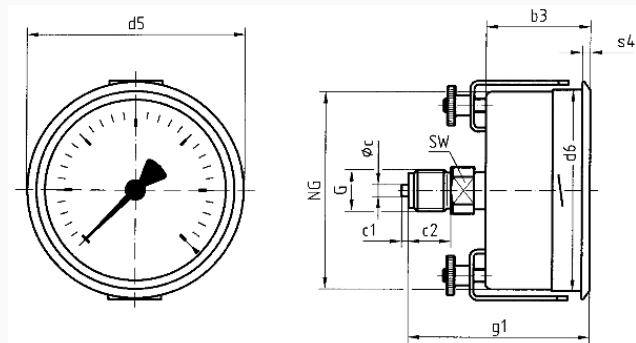
**Sichtscheibe**  
D451  
Kunststoff (PMMA)

**Optionen**

- 10-fach über- und unterdrucksicher
- Befestigungsrand hinten
- 3-Kantfrontring mit Sichtscheibe, Kunststoff
- 3-Lochfrontflansch mit Sichtscheibe, Kunststoff
- Drosselschraube
- Markenzeiger
- Sonderskalen
- andere Prozessanschlüsse

**Technische Zeichnungen**

**Anschluss axial, 3-Kantfrontring mit Bügelbefestigung**



**Masse (mm)**

| NG  | b3 | $\varnothing c$ | c1 | c2 | d5  | d6  | G                 | g1 | s4  | SW |
|-----|----|-----------------|----|----|-----|-----|-------------------|----|-----|----|
| 63  | 37 | 5               | 2  | 13 | 68  | 64  | G $\frac{1}{4}$ B | 60 | 3   | 14 |
| 100 | 49 | 6               | 3  | 20 | 107 | 101 | G $\frac{1}{2}$ B | 81 | 4   | 22 |
| 160 | 52 | 6               | 3  | 20 | 167 | 161 | G $\frac{1}{2}$ B | 84 | 4,5 | 22 |

## Ausführungen

| Anzeigebereich | Einbauart                                 | Typ           |                                  | Artikelnummer |
|----------------|---|---------------|----------------------------------|---------------|
| -25/+0 mbar    | 3-Kantfrontring mit Bügel-<br>befestigung | KP100<br>D451 | <input checked="" type="radio"/> | 35104451      |

- Lagerware
- Fertigungsware