



Kapselfeder-Standardmanometer KP63

Art.-Nr. 35006451

Kapselfeder-Standardmanometer Typ D4

Benefits

- mit Nullpunktkorrektur
- optional 10-fach über- und/oder unterdrucksicher
- extrem niedrige Messbereiche ab 0/6 mbar
- GOSSTANDART-zertifiziert

Anwendung

Für gasförmige, trockene Medien, die Kupferlegierungen nicht angreifen.

! Bei Medium Gas oder Dampf unbedingt Tabelle „Auswahlkriterien gemäss EN 837-2“ (s. Anhang) beachten!

Technische Daten

Typ
D4

Nenngrösse
63

Genauigkeitsklasse (EN 837-3/6)
1,6

Anzeigebereiche (EN 837-3/5)
siehe Bestelltabelle

Verwendungsbereich
 ruhende Belastung: Skalenendwert
 dynamische Belastung: 0.9 x Skalenendwert
 Überlastsicherheit: 1.3 x Skalenendwert

Temperatureinsatzbereich
 Medium: max. 60 °C
 Umgebung: -20/+60 °C

Temperaturverhalten
 Anzeigefehler bei Abweichung von der Normaltemperatur 20 °C am Messsystem:
 bei Temperaturzunahme ca. $\pm 0.6 \%$ /10 K,
 bei Temperaturabnahme ca. $\pm 0.6 \%$ /10 K
 vom jeweiligen Skalenendwert

Schutzart
 NG 63
 IP 33 (EN 60529)

Anschluss
 Messing, axial

Messglied
 Kapselfeder, CuBe-Legierung

Zeigerwerk
 Messing

Nullpunktkorrektur
 frontseitig

Dichtung
 NBR (Perbunan)

Zifferblatt
 Aluminium, weiss
 Skalierung: schwarz

Zeiger
 Aluminium, schwarz

Gehäuse
 Edelstahl 304

Bajonettring
 Edelstahl 304

Sichtscheibe

D451

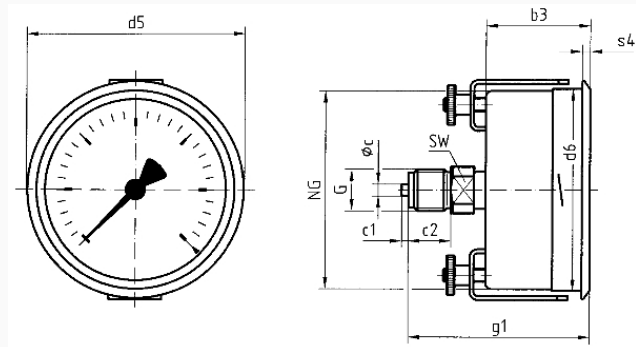
Kunststoff (PMMA)

Optionen

- 10-fach über- und unterdrucksicher
- Befestigungsrand hinten
- 3-Kantfrontring mit Sichtscheibe, Kunststoff
- 3-Lochfrontflansch mit Sichtscheibe, Kunststoff
- Drosselschraube
- Markenzeiger
- Sonderskalen
- andere Prozessanschlüsse

Technische Zeichnungen

Anschluss axial, 3-Kantfrontring mit Bügelbefestigung



Masse (mm)

| NG | b3 | øc | c1 | c2 | d5 | d6 | G | g1 | s4 | SW |
|-----|----|----|----|----|-----|-----|-------|----|-----|----|
| 63 | 37 | 5 | 2 | 13 | 68 | 64 | G1/4B | 60 | 3 | 14 |
| 100 | 49 | 6 | 3 | 20 | 107 | 101 | G1/2B | 81 | 4 | 22 |
| 160 | 52 | 6 | 3 | 20 | 167 | 161 | G1/2B | 84 | 4,5 | 22 |

Ausführungen

| Anzeigebereich | Einbauart | Typ | Artikelnummer |
|----------------|--------------------------------------|--------------|---------------|
| -60/+0 mbar | 3-Kantfrontring mit Bügelbefestigung | KP63 D451 | 35006451 |

- Lagerware
- Fertigungsware