

## Membrandruckmittler MD 40

Art.-Nr. 31347W

Membrandruckmittler für Papier- und Zellstoffindustrie



### Benefits

- spezieller Flanschanschluss für Pulp & Paper-Industrie
- kompakte Bauform
- direkt verschweisbar mit Druckmessgerät
- verschiedene Tubuslängen verfügbar

### Anwendung

Zum Anbau an Rohrfederanometer, Druckmessumformer oder Druckschalter. Für aggressive, hochviskose, verunreinigte oder aushärtende Medien. Typische Einsatzgebiete:

Papierindustrie  
Zellstoffindustrie  
Lackierindustrie

### Technische Daten

#### Prozessanschluss/Tubus

Edelstahl 316 L, DN 48  
loser Spannflansch  
Edelstahl 304

#### Membrane

Edelstahl 316 L

#### Dichtung

NBR (Perbunan)

#### Messgeräteanschluss

Edelstahl 316 L  
Schweissanschluss

#### Druckübertragungsflüssigkeit

Paraffinöl (FM 09), FDA-gelistet

#### Druckbereich

siehe Variantenübersicht

#### Nenndruck

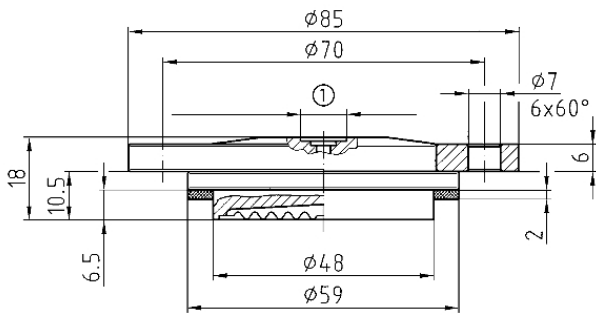
PN 40

#### Lieferumfang

- Membrandruckmittler
- Schrauben M6 x 20 (Stahl verzinkt)
- Dichtung (NBR) 59 x 48 x 2 mm

**Technische Zeichnungen**

**Typ MD 40**



**Masse (mm)**

Schweissanschluss  $\varnothing$  10 für Messgerät

**Ausführungen**

Prozess-anschluss	Norm	Messgeräteeanschluss	Nenn- druck	Mindestanzeigebereich* (in bar) bei Nenngrosse					Art.-Nr.	
				63	100	160	DMU	DMU 13 Vario		
DN 48		Schweiss-anschluss	PN 40						●	31347W

- Lagerware
- Fertigungsware