



Membrandruckmittler MD 56 BioControl® D50

Art.-Nr. 31411W

Membrandruckmittler NEUMO BioControl®

Benefits

- definierter Einbau und Verpressung durch metallischen Anschlag
- keine Gefahr der Hinterwanderung
- SIP/CIP-reinigungsfähig

Anwendung

Membrandruckmittler MD 56 in Flanschbauart zur sterilen Prozesstrennung von Druckmess- und -regelgeräten in Rohrleitungen oder Behältern. Zum Anbau an Rohrfedermanometer, Druckmessumformer und Druckschalter. Für den tottraumfreien Einbau in sterile Prozesse. Typische Einsatzgebiete:

Sterile Verfahrenstechnik
Pharmaindustrie
Biotechnologie
Nahrungs- und Genussmittelindustrie
Getränkemaschinen
Molkereien
Brauereien

Beschreibung

Alle verwendeten Materialien sind FDA-gelistet. Der definierte Einbau erfolgt auf Empfehlung des hygienischen Designs der EHEDG. Druckmittler und Messgerät sind verschweisst und bilden somit eine unlösbare, schock- und vibrationsbeständige Einheit ohne zusätzliche äussere Schmuckkanten. Der Druckmittler ist mit den Nennweiten 25, 50, 65, 80 lieferbar und kann durch seine kompakte Bauweise vielfältig eingesetzt werden.

Technische Daten

Prozessanschluss

Edelstahl 316 L
NEUMO BioControl®
D50

Membrane

Edelstahl 316 L

Werkstoff (mediumberührt)

Edelstahl 316 L, EPDM
USP CLASS VI klassifiziert, FDA-gelistet

Oberflächenrauheit R_a

≤ 0.8 µm

Dichtung

EPDM

Messgeräteanschluss

Schweissanschluss

Druckübertragungsflüssigkeit

Paraffinöl (FM 09), FDA-gelistet

Druckbereich

siehe Variantenübersicht

Optionen

- andere Werkstoffe
- elektrolytisch poliert
- Kühlelement
- Fernleitung
- andere Füllflüssigkeiten
- Zubehör wie Gehäuse, Blockflansch und Dichtungen

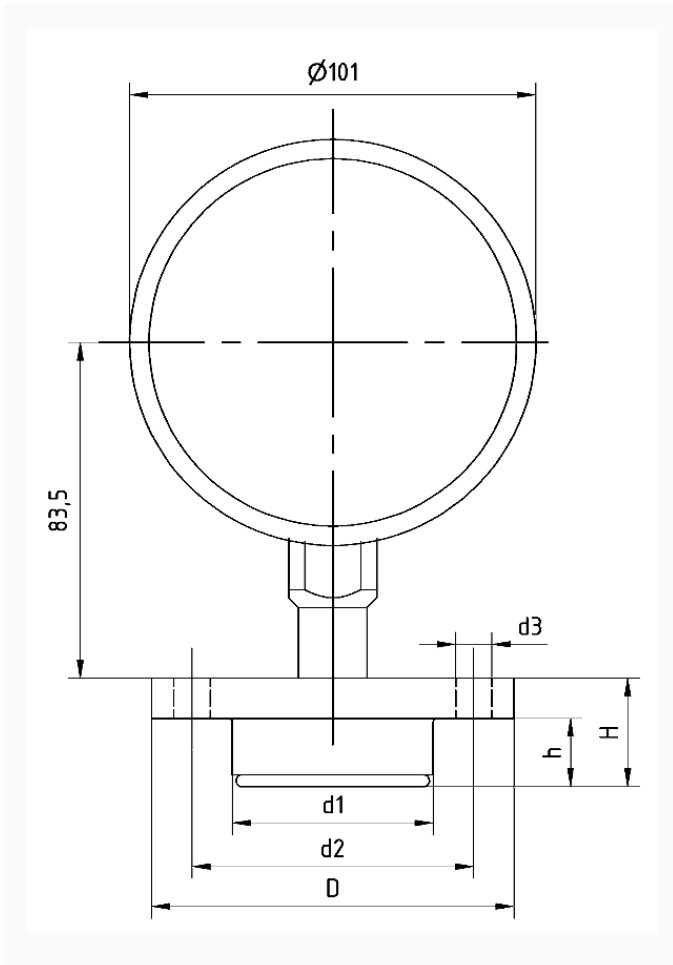
Nenndruck

PN 16

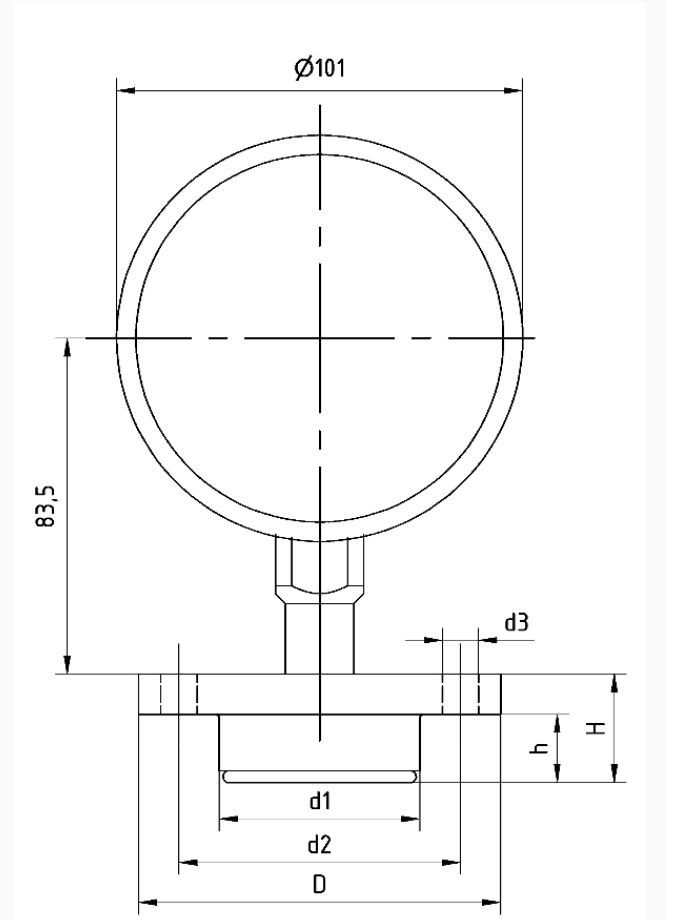
Anbau möglich an

- Rohrfeder-Manometer NG 50, 63, 80, 100, 160
- Druckmessumformer (DMU)
- Druckschalter (DS)

Technische Zeichnungen





Manometer NG 100 mit MD 56



An- schluss	D	d1	d2	d3	H	h
BioControl® D25	64	30,4	50	4 x $\varnothing 7$	20	11
BioControl® D50	90	49,9	70	4 x $\varnothing 9$	27	17
BioControl® D65	120	67,9	95	4 x $\varnothing 11$	27	17
BioControl® D80	140	87,4	115	4 x $\varnothing 11$	37	25

Ausführungen

Prozess-anschluss	Norm	Messgeräteeanschluss	Nenn-druck	Mindestanzeigebereich* (in bar) bei Nenngrosse					Art.-Nr.
				63	100	160	DMU	DMU 13 Vario	
D50	NEUMO BioControl®	Schweiss-anschluss	PN 16	0,6 bar	0,6 bar	0,6 bar	0,6 bar		31411W

-  Lagerware
-  Fertigungsware