

## V-Form-Maschinenthermometer VMTh 110

Art.-Nr. 64128

V-Form-Maschinenthermometer

### Benefits

- extrem robust durch Vollmetalleinhausung
- vibrationsfestes Glasthermometer
- Edelstahlausführung möglich
- gute Ablesbarkeit durch blaue Thermometerfüllung

### Anwendung

Heizung, Industrie, Maschinenbau

### Technische Daten

#### Nenngrösse

110 mm30 mm

#### Oberteil

Aluminium, V-förmig, glatt poliert, messingfarben eloxiert. Zahlen des Messbereichs auf der rechten Skalenwanne unter der Eloxalschicht schwarz aufgedruckt. Mittels Kontermutter aus Messing (SW22) verstellbar, dadurch in jeder Blickrichtung ablesbar.

#### Glaseinsatz (Kapillare)

Prismatische Kapillare in Stabform aus Glasvollmaterial,  $\varnothing$  6 mm. Teilstriche der Kapillare schwarz eingebrannt, dadurch absolut beständig. Hauptteilstriche, die mit den im Gehäuse eingedruckten Zahlen übereinstimmen, besonders stark und markant ausgeführt.

#### thermometrische Füllung

In Standardausführung von -60 bis +200 °C benetzende Flüssigkeit blau.

### Optionen

- andere Anzeigebereiche
- andere Tauchrohrängen

#### Tauchrohr

Messing,  $\varnothing$  10 mm, mit festem Gewinde G $\frac{1}{2}$ B. Edelstahlausführung auf Anfrage.

#### Anzeigegenauigkeit

DIN 16195

#### Anzeigebereiche °C

0/120

#### Anschlusslage

winklig 90°

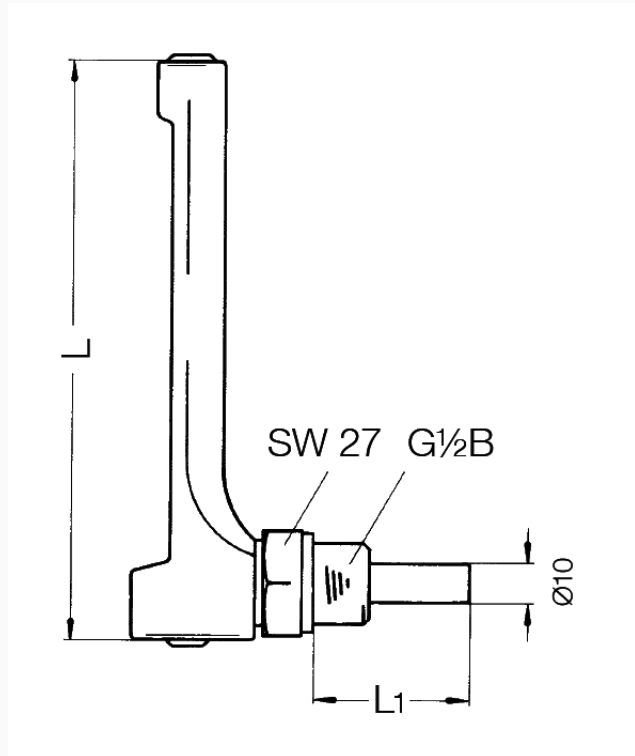
#### Tauchrohrlänge

40 mm

- andere Tauchrohrwerkstoffe
- andere Einschraubgewinde
- Oberteil aluminiumfarben eloxiert
- Oberteil aus Kunststoff
- Schutzrohre

**Technische Zeichnungen**

**Anschlusslage winklig 90°**



**Masse (mm)**

Typ	L	L <sub>1</sub>			
VMTh 110	110	40	63	100	160
VMTh 150	150	40	63	100	160
VMTh 200	200	40	63	100	160

## Ausführungen

	Nenngrösse	Ausführung	Anschlusslage	Anzeigebereich	Schafflänge	Typ		Art.-Nr.
VMTh 110	110 x 30 mm	DIN 16182	winklig 90°	0/120 °C	40 mm	VMTh 110	<input checked="" type="radio"/>	64128

- Lagerware
- Fertigungsware