



Bimetall-Luftkanalthermometer BiTh 100 LKF

Art.-Nr. 65809211

Bimetall-Luftkanalthermometer

Benefits

- Anzeigebereiche: -30/+50, -20/+60, -20/+40, 0/60 °C
- Tauchrohr aus Messing
- mit verstellbarem Befestigungsflansch (Edelstahl)

Anwendung

Klima- und Lüftungstechnik

Technische Daten

Typ
D2

Nenngrösse
100

Messelement
Bimetallwendel

Genauigkeitsklasse
2 (EN 13190)

Anzeigebereiche °C
-20/+60

Verwendungsbereich
Skalenendwert

Schutzart
IP 41 (EN 60529)

Anschluss

Tauchrohr: Messing, Ø 9 mm
LKF
Befestigungsflansch, Kunststoff, Ø 60 mm

Anschlusslage
axial

Zifferblatt
Aluminium, weiss
Skalierung: schwarz

Zeiger
Kunststoff, schwarz

Gehäuse
Stahlblech, verzinkt

Übersteckring
Stahlblech, vernickelt

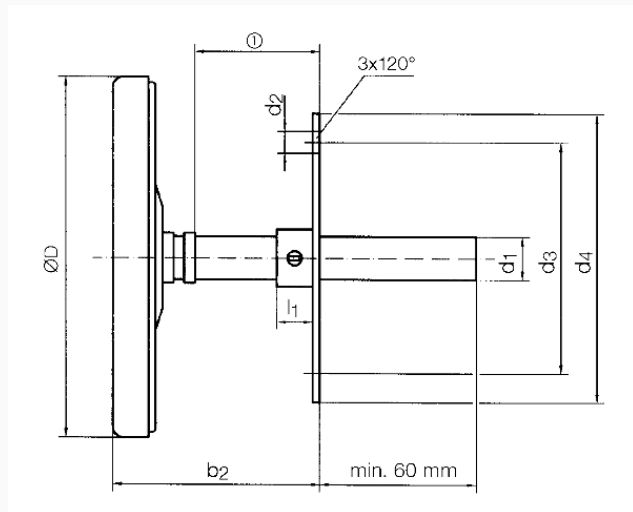
Sichtscheibe
LKF
Kunststoff

Optionen

- andere Anzeigebereiche
- andere Schaftlängen
- Genauigkeitsklasse 1
- Stahlflansch \varnothing 40/80 mm

Technische Zeichnungen

LKF - Anschluss axial



verschiebbar

Masse (mm)

NG	D	d1	d2	d3	d4	l1
63	63	9	12	51	60	10
80	80	9	12	51	60	10
100	100	9	12	51	60	10

Ausführungen

Typ	Gehäuse- \varnothing	Schaftlänge	Anschluss	Anzeigebereich	Schaftlänge	Typ	Typ	Art.-Nr.
BiTh 100 LKF D211	100 mm	150 mm	Befestigungsflansch	-20/+60 °C		BiTh 100 LKF	D211	65809211

- Lagerware
- Fertigungsware