



Bimetall-Luftkanalthermometer BiTh 100 LKF

Art.-Nr. 65824211

Bimetall-Luftkanalthermometer

Benefits

- Anzeigebereiche: -30/+50, -20/+60, -20/+40, 0/60 °C
- Tauchrohr aus Messing
- mit verstellbarem Befestigungsflansch (Edelstahl)

Anwendung

Klima- und Lüftungstechnik

Technische Daten

Typ
D2

Nenngrösse
100

Messelement
Bimetallwendel

Genauigkeitsklasse
2 (EN 13190)

Anzeigebereiche °C
-20/+40

Verwendungsbereich
Skalenendwert

Schutzart
IP 41 (EN 60529)

Anschluss

Tauchrohr: Messing, Ø 9 mm
LKF
Befestigungsflansch, Kunststoff, Ø 60 mm

Anschlusslage
axial

Zifferblatt
Aluminium, weiss
Skalierung: schwarz

Zeiger
Kunststoff, schwarz

Gehäuse
Stahlblech, verzinkt

Übersteckring
Stahlblech, vernickelt

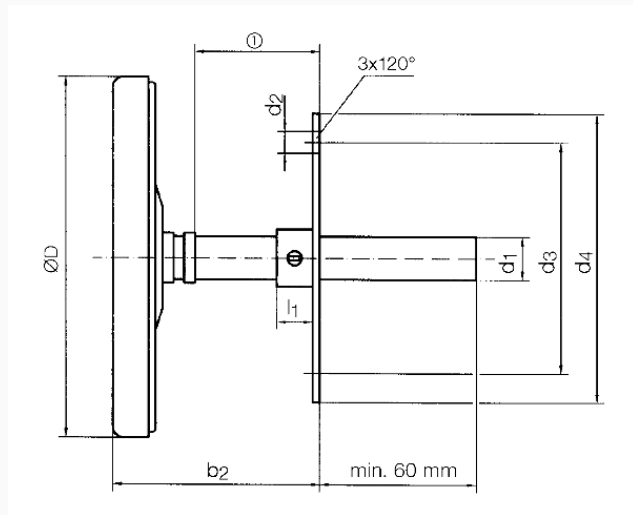
Sichtscheibe
LKF
Kunststoff

Optionen

- andere Anzeigebereiche
- andere Schaftlängen
- Genauigkeitsklasse 1
- Stahlflansch \varnothing 40/80 mm

Technische Zeichnungen

LKF - Anschluss axial



verschiebbar

Masse (mm)

| NG | D | d1 | d2 | d3 | d4 | l1 |
|-----|-----|----|----|----|----|----|
| 63 | 63 | 9 | 12 | 51 | 60 | 10 |
| 80 | 80 | 9 | 12 | 51 | 60 | 10 |
| 100 | 100 | 9 | 12 | 51 | 60 | 10 |

Ausführungen

| Typ | Gehäuse- \varnothing | Schaftlänge | Anschluss | Anzeigebereich | Schaftlänge | Typ | Typ | Art.-Nr. |
|-------------------------|------------------------|-------------|---------------------|----------------|-------------|-----------------|------|------------|
| BiTh 100 LKF D211 | 100 mm | 150 mm | Befestigungsflansch | -20/+40 °C | | BiTh 100 LKF | D211 | ● 65824211 |

- Lagerware
- Fertigungsware