



## Federthermometer FTh 160 Ch

Art.-Nr. 64391432

Federthermometer - Chemieausführung

### Benefits

- für Einsätze in der Chemie, Verfahrenstechnik und Lebensmittelindustrie
- hohe Messgenauigkeit
- schnelles Ansprechverhalten

### Anwendung

Für aggressive Medien. Für höchste messtechnische Anforderungen z. B. in der Chemie, Verfahrenstechnik oder Lebensmittelindustrie.

### Technische Daten

**Typ**  
D4

**Nenngrösse**  
160

**Messprinzip**  
Gasdruckfüllung

**Genauigkeitsklasse**  
1 (EN 13190)

**Anzeigebereiche °C**  
0/300

**Verwendungsbereich (EN 13190)**  
Dauerbelastung: Skalenendwert  
kurzzeitig: 1.1 x Skalenendwert

**Betriebsdruck am Schutzrohr**  
max, 10 bar (bis 300 °C)

**Schutzart**  
IP 65 (EN 60529)

**Anschluss**  
Tauchrohr: Edelstahl 321, Ø 10 mm, glatt

**Anschlusslage**  
radial

**Zifferblatt**  
Aluminium, weiss  
Skalierung: schwarz

**Zeiger**  
Aluminium, schwarz

**Nullpunktkorrektur**  
seitlich

**Zeigerwerk**  
Messing

**Gehäuse**  
Edelstahl 304

**Sichtscheibe**  
Instrumentenglas

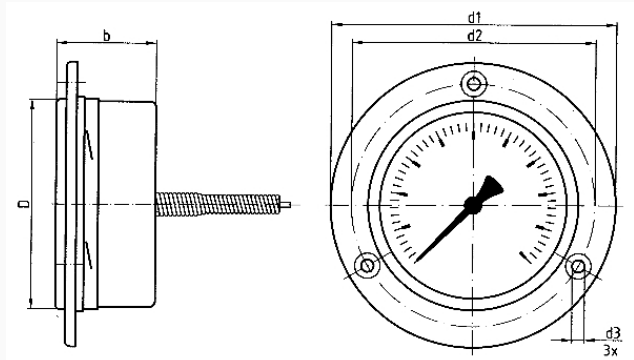
**Bajonettring**  
Edelstahl 304

**Optionen**

- Gehäuse dreh- und schwenkbar
- Nutmutter-Anschluss nach DIN 11851
- andere Anschlussbauformen
- andere Nenngrößen
- andere Anzeigebereiche
- Sonderskalen
- Glyzerinfüllung (Typ D8)
- Befestigungsrand hinten
- 3-Lochfrontflansch
- Fernleitung (Edelstahl 321)
- Sonderwerkstoffe
- Grenzsinalgeber

**Technische Zeichnungen**

**Ausführung mit Fernleitung und 3-Lochfrontflansch**



**Masse (mm)**

| NG  | b  | D   | d1  | d2  | d3  |
|-----|----|-----|-----|-----|-----|
| 100 | 45 | 101 | 132 | 116 | 5,5 |
| 160 | 45 | 161 | 196 | 178 | 6   |

## Ausführungen

| Typ        | Gehäuse- $\varnothing$ | Anzeigebe-<br>reich | Typ        | Typ  | Art.-Nr. |
|------------|------------------------|---------------------|------------|------|----------|
| FTh 160 Ch | 160 mm                 | 0/300 °C            | FTh 160 Ch | D432 | 64391432 |

- Lagerware
- Fertigungsware