



## Bimetall-Standardthermometer BiTh 63 ST

Art.-Nr. 63984

Bimetall-Standardthermometer

### Benefits

- Anzeigebereiche: -20/+60, 0/60, 0/120, 0/160 °C
- Messing-Schutzrohr
- Tauchrohr Messing oder Aluminium

### Anwendung

Heizung, Sanitär

### Technische Daten

#### Nenngrösse

63

#### Messelement

Bimetallwendel

#### Genauigkeitsklasse

2 (EN 13190)

#### Anzeigebereiche °C

0/160

#### Verwendungsbereich

Skalenendwert

#### Betriebsdruck am Schutzrohr

max, 6 bar

#### Anschluss

Tauchrohr: Messing oder Aluminium, Ø 9 mm

Schutzrohr: G½B, Messing oder Aluminium, Ø 9 mm

Schutzrohr: (abnehmbar (ab 160 °C mit Feststellschraube))

### Optionen

- andere Anzeigebereiche

#### Anschlusslage

axial

#### Zifferblatt

bis 120 °C: Kunststoff, weiss

ab 160 °C: Aluminium, weiss

Skalierung: schwarz

#### Zeiger

Kunststoff, schwarz

#### Gehäuse

Stahlblech, verzinkt

#### Übersteckring

Stahlblech, vernickelt

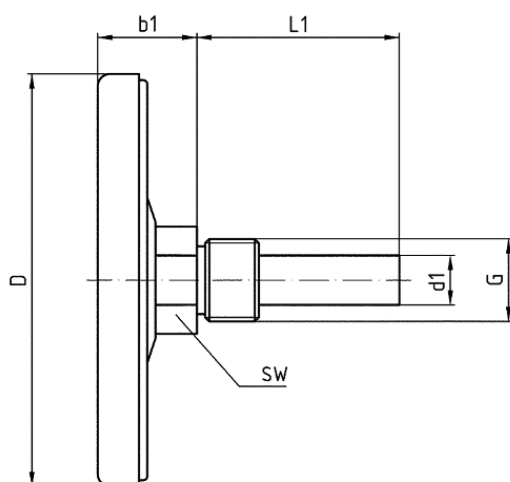
#### Sichtscheibe

Kunststoff

• Nenngrosse 34, 160

## Technische Zeichnungen

### Anschluss axial



### Masse (mm)

NG	b1	D	d1	G	L1	SW
50	18	50	12	G $\frac{1}{2}$ B	40	19/22
50	18	50	12	G $\frac{1}{2}$ B	63	19/22
50	18	50	12	G $\frac{1}{2}$ B	100	19/22
50	18	50	12	G $\frac{1}{2}$ B	150	19/22
63	20	63	12	G $\frac{1}{2}$ B	40	19/22
63	20	63	12	G $\frac{1}{2}$ B	63	19/22
63	20	63	12	G $\frac{1}{2}$ B	100	19/22
63	20	63	12	G $\frac{1}{2}$ B	150	19/22
80	21	80	12	G $\frac{1}{2}$ B	40	19/22
80	21	80	12	G $\frac{1}{2}$ B	63	19/22
80	21	80	12	G $\frac{1}{2}$ B	100	19/22
80	21	80	12	G $\frac{1}{2}$ B	150	19/22
80	21	80	12	G $\frac{1}{2}$ B	200	19/22
100	23,7	100	12	G $\frac{1}{2}$ B	40	19/22
100	23,7	100	12	G $\frac{1}{2}$ B	63	19/22
100	23,7	100	12	G $\frac{1}{2}$ B	100	19/22
100	23,7	100	12	G $\frac{1}{2}$ B	150	19/22
100	23,7	100	12	G $\frac{1}{2}$ B	200	19/22
160	22	160	12	G $\frac{1}{2}$ B	40	19/22
160	22	160	12	G $\frac{1}{2}$ B	63	19/22
160	22	160	12	G $\frac{1}{2}$ B	100	19/22
160	22	160	12	G $\frac{1}{2}$ B	150	19/22

## Ausführungen

Typ	Gehäuse- $\varnothing$	Anschluss- lage	Anzeige- bereich	Schaftlän- ge	Typ	Typ	Art.-Nr.
BiTh 63 ST	63 mm	axial	0/160 °C	63 mm	BiTh 63 ST	●	63984

- Lagerware
- Fertigungsware