

Bimetall-Standardthermometer BiTh 80 ST

Art.-Nr. 64062

Bimetall-Standardthermometer

Benefits

- Anzeigebereiche: -20/+60, 0/60, 0/120, 0/160 °C
- Messing-Schutzrohr
- Tauchrohr Messing oder Aluminium

Anwendung

Heizung, Sanitär

Technische Daten

Nenngrösse

80

Messelement

Bimetallwendel

Genauigkeitsklasse

2 (EN 13190)

Anzeigebereiche °C

0/60

Verwendungsbereich

Skalenendwert

Betriebsdruck am Schutzrohr

max, 6 bar

Anschluss

Tauchrohr: Messing oder Aluminium, Ø 9 mm

Schutzrohr: G½B, Messing oder Aluminium, Ø 9 mm

Anschlusslage

radial

Zifferblatt

bis 120 °C: Kunststoff, weiss

ab 160 °C: Aluminium, weiss

Skalierung: schwarz

Zeiger

Kunststoff, schwarz

Gehäuse

Stahlblech, verzinkt

Übersteckring

Stahlblech, vernickelt

Sichtscheibe

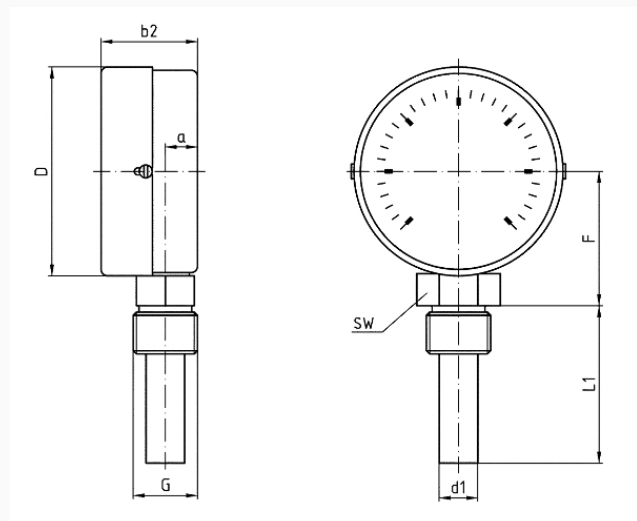
Kunststoff

Optionen

- andere Anzeigebereiche
- Nenngröße 34, 160

Technische Zeichnungen

Anschluss radial



Masse (mm)

NG	a	b2	D	d1	F	G	L1	SW
63	10	35	63	12	29,3	G½B	40	19/22
63	10	35	63	12	29,3	G½B	63	19/22
63	10	35	63	12	29,3	G½B	100	19/22
63	10	35	63	12	29,3	G½B	150	19/22
80	10	33	80	12	47,3	G½B	40	19/22
80	10	33	80	12	47,3	G½B	63	19/22
80	10	33	80	12	47,3	G½B	100	19/22
80	10	33	80	12	47,3	G½B	150	19/22
100	10	40,5	100	12	59,3	G½B	40	19/22
100	10	40,5	100	12	59,3	G½B	63	19/22
100	10	40,5	100	12	59,3	G½B	100	19/22
100	10	40,5	100	12	59,3	G½B	150	19/22

Ausführungen

Typ	Gehäuse- \varnothing	Anschluss- lage	Anzeige- bereich	Schaftlän- ge	Typ	Typ	Art.-Nr.
BiTh 80 ST	80 mm	radial	0/60 °C	150 mm	BiTh 80 ST	●	64062

- Lagerware
- Fertigungsware