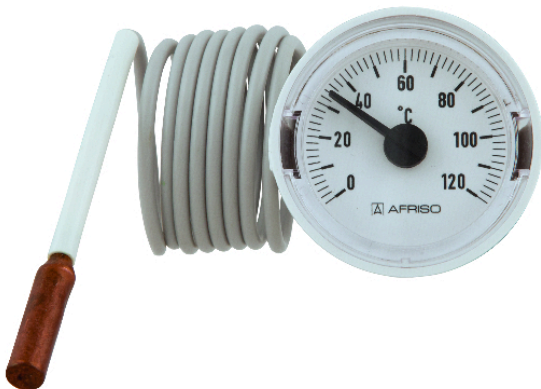


Thermometer THK 37

Art.-Nr. 67512115

Thermometer mit Kapillarleitung



Benefits

- ideal für Kessel und Warmwassererzeuger
- korrosionsfestes, hochschlagfestes Kunststoffgehäuse
- viele kundenspezifische Ausführungen lieferbar

Anwendung

Heizung und Sanitär, z. B. Kessel, Warmwassererzeuger, Pufferspeicher.

Technische Daten

Nenngrösse

37

Anzeigebereich

0/120 °C

Genauigkeit/Prüfpunkt

50 °C = ± 3 °C

Messprinzip

Flüssigkeitsfüllung

Temperatureinsatzbereich

Medium: Skalenendwert
Umgebung: max. 70 °C

Betriebsdruck

drucklos

Schutzart

IP 32 (EN 60529)

Optionen

- Zifferblatt mit Kundenlogo
- verschiedene Kapillarlängen
- Sonderfarben für Gehäuse, Zifferblatt, Zeiger

Anschluss

Fühler: Ø 6 x 30 mm, Kupfer

Kapillarleitung: Kupfer mit PVC-Mantel (R3, grau)

Zifferblatt

Kunststoff, weiss

Skalierung: schwarz

Zeiger

Kunststoff, schwarz

Gehäuse

Kunststoff (ABS), grau

Ring

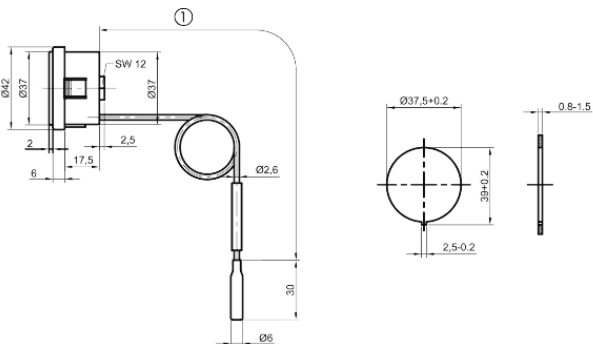
THK 37

Kapillarlänge

1000 mm

Technische Zeichnungen

Typ THK 37



Masse (mm)
Kapillarlänge

Ausführungen

Nenngrösse	Nenngrösse	Gehäuse	Übersteckring	Zeiger	Zifferblatt	Skala	Anzeigebereich	Kapillarlänge	Typ	Art.-Nr.
37 mm		grau		schwarz	weiss	schwarz	0/120 °C	1000 mm	THK 37	67512115

- Lagerware
- Fertigungsverfahren