

Thermometer THK 40

Art.-Nr. 67652125

Thermometer mit Kapillarleitung

Benefits

- ideal für Kessel und Warmwassererzeuger
- korrosionsfestes, hochschlagfestes Kunststoffgehäuse
- viele kundenspezifische Ausführungen lieferbar

Anwendung

Heizung und Sanitär, z. B. Kessel, Warmwassererzeuger, Pufferspeicher.

Technische Daten

Nenngrösse

40

Anzeigebereich

0/120 °C

Messprinzip

Flüssigkeitsfüllung

Temperatureinsatzbereich

Medium: Skalenendwert
Umgebung: max. 70 °C

Betriebsdruck

drucklos

Schutzart

IP 32 (EN 60529)

Optionen

- Zifferblatt mit Kundenlogo
- verschiedene Kapillarlängen
- Sonderfarben für Gehäuse, Zifferblatt, Zeiger

Anschluss

Fühler: Ø 6 x 30 mm, Kupfer

Kapillarleitung: Kupfer mit PVC-Mantel (R3, grau)

Zifferblatt

Kunststoff, weiss

Skalierung: schwarz

Zeiger

Kunststoff, schwarz

Gehäuse

Kunststoff (ABS), weiss

Ring

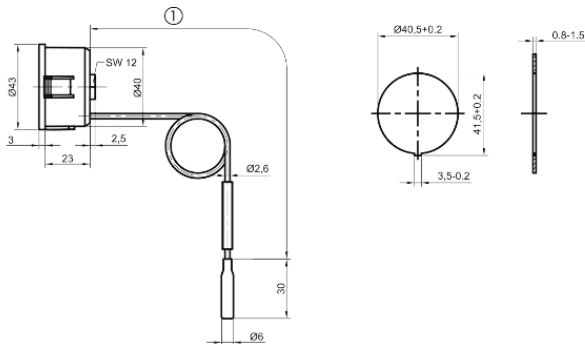
THK 40

Kapillarlänge

1500 mm

Technische Zeichnungen

Typ THK 40



Masse (mm)
Kapillarlänge

Ausführungen

Nenngrösse	Nenngrösse	Gehäuse	Übersteckring	Zeiger	Zifferblatt	Skala	Anzeigebereich	Kapillarlänge	Typ	Art.-Nr.
40 mm		weiss		schwarz	weiss	schwarz	0/120 °C	1500 mm	THK 40	● 67652125

- Lagerware
- Fertigungsware