

## Thermometer THK 45

Art.-Nr. 67522115

Thermometer mit Kapillarleitung

### Benefits

- ideal für Kessel und Warmwassererzeuger
- korrosionsfestes, hochschlagfestes Kunststoffgehäuse
- viele kundenspezifische Ausführungen lieferbar

### Anwendung

Heizung und Sanitär, z. B. Kessel, Warmwassererzeuger, Pufferspeicher.

### Technische Daten

#### Nenngrösse

45 mm x 45 mm

#### Anzeigebereich

0/120 °C

#### Messprinzip

Flüssigkeitsfüllung

#### Temperatureinsatzbereich

Medium: Skalenendwert  
Umgebung: max. 70 °C

#### Betriebsdruck

drucklos

#### Schutzart

IP 32 (EN 60529)

#### Anschluss

Fühler: Ø 6 x 30 mm, Kupfer

Kapillarleitung: Kupfer mit PVC-Mantel (R3, grau)

#### Zifferblatt

Kunststoff, schwarz

Skalierung: weiss

#### Zeiger

Kunststoff, weiss

#### Gehäuse

Kunststoff (ABS), schwarz

#### Sichtscheibe

Kunststoff, eingeclipst

#### Ring

THK 45

#### Kapillarlänge

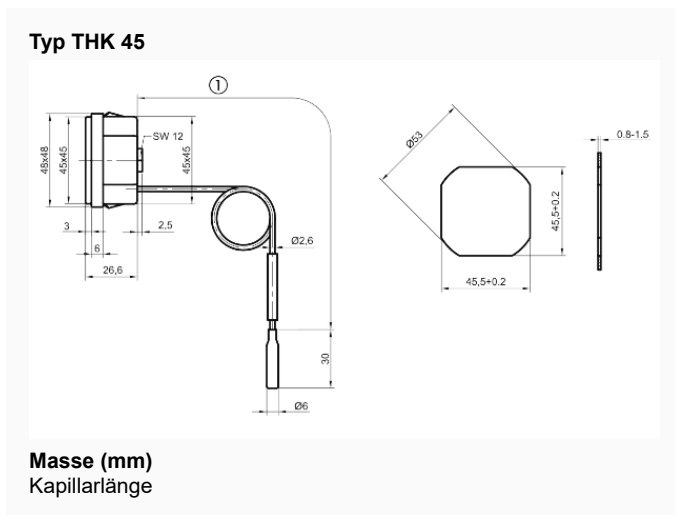
1000 mm

### Optionen

- Zifferblatt mit Kundenlogo
- verschiedene Kapillarlängen

- Sonderfarben für Gehäuse, Zifferblatt, Zeiger

## Technische Zeichnungen



## Ausführungen

Nenngrösse	Nenngrösse	Gehäuse	Übersteckring	Zeiger	Zifferblatt	Skala	Anzeigebereich	Kapillarlänge	Typ	Art.-Nr.
	45 x 45 mm	schwarz		weiss	schwarz	weiss	0/120 °C	1000 mm	THK 45	● 67522115

- Lagerware
- Fertigungsware