



## Kapselfeder-Standardmanometer KP160

Art.-Nr. 35168411

Kapselfeder-Standardmanometer Typ D4

### Benefits

- mit Nullpunktkorrektur
- optional 10-fach über- und/oder unterdrucksicher
- extrem niedrige Messbereiche ab 0/6 mbar
- GOSSTANDART-zertifiziert

### Anwendung

Für gasförmige, trockene Medien, die Kupferlegierungen nicht angreifen.

! Bei Medium Gas oder Dampf unbedingt Tabelle „Auswahlkriterien gemäss EN 837-2“ (s. Anhang) beachten!

### Technische Daten

**Typ**  
D4

**Nenngrösse**  
160

**Genauigkeitsklasse (EN 837-3/6)**  
1,6

**Anzeigebereiche (EN 837-3/5)**  
siehe Bestelltabelle

**Verwendungsbereich**  
 ruhende Belastung: Skalenendwert  
 dynamische Belastung: 0.9 x Skalenendwert  
 Überlastsicherheit: 1.3 x Skalenendwert

**Temperatureinsatzbereich**  
 Medium: max. 60 °C  
 Umgebung: -20/+60 °C

### Temperaturverhalten

Anzeigefehler bei Abweichung von der Normaltemperatur 20 °C am Messsystem:  
 bei Temperaturzunahme ca.  $\pm 0.6 \%$ /10 K,  
 bei Temperaturabnahme ca.  $\pm 0.6 \%$ /10 K  
 vom jeweiligen Skalenendwert

**Schutzart**  
 NG 160  
 IP 33 (EN 60529)

**Anschluss**  
 Messing, axial

**Messglied**  
 Kapselfeder, CuBe-Legierung

**Zeigerwerk**  
 Messing

**Nullpunktkorrektur**  
 frontseitig

**Dichtung**  
 NBR (Perbunan)

**Zifferblatt**

Aluminium, weiss  
Skalierung: schwarz

**Zeiger**

Aluminium, schwarz

**Gehäuse**

Edelstahl 304

**Bajonettring**

Edelstahl 304

**Sichtscheibe**

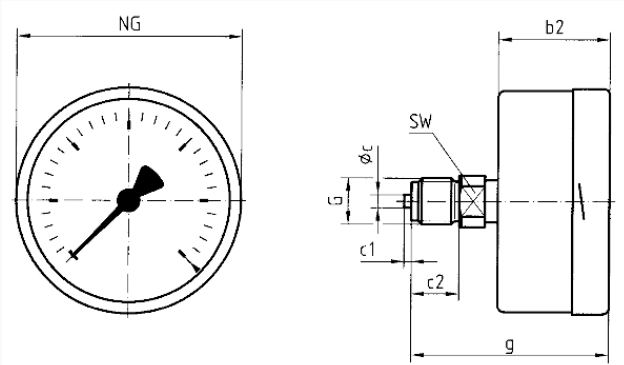
D411  
Instrumentenglas

**Optionen**

- 10-fach über- und unterdrucksicher
- Befestigungsrand hinten
- 3-Kantfrontring mit Sichtscheibe, Kunststoff
- 3-Lochfrontflansch mit Sichtscheibe, Kunststoff
- Drosselschraube
- Markenzeiger
- Sonderskalen
- andere Prozessanschlüsse

**Technische Zeichnungen**

**Anschluss axial**



**Masse (mm)**

NG	b2	∅c	c1	c2	G	g	SW
63	37	5	2	13	G $\frac{1}{4}$ B	60	14
100	49	6	3	20	G $\frac{1}{2}$ B	81	22
160	50	6	3	20	G $\frac{1}{2}$ B	82	22

## Ausführungen

Anzeigebereich	Einbauart	Typ	Artikelnummer
0/60 mbar	direkt	KP160 D411	35168411

- Lagerware
- Fertigungsware