

Kapselfeder-Standardmanometer KP160

Art.-Nr. 35172411

Kapselfeder-Standardmanometer Typ D4

Benefits

- mit Nullpunktkorrektur
- optional 10-fach über- und/oder unterdrucksicher
- extrem niedrige Messbereiche ab 0/6 mbar
- GOSSTANDART-zertifiziert

Anwendung

Für gasförmige, trockene Medien, die Kupferlegierungen nicht angreifen.

! Bei Medium Gas oder Dampf unbedingt Tabelle „Auswahlkriterien gemäss EN 837-2“ (s. Anhang) beachten!

Technische Daten

Typ
D4

Nenngrösse
160

Genauigkeitsklasse (EN 837-3/6)
1,6

Anzeigebereiche (EN 837-3/5)
siehe Bestelltabelle

Verwendungsbereich
 ruhende Belastung: Skalenendwert
 dynamische Belastung: 0.9 x Skalenendwert
 Überlastsicherheit: 1.3 x Skalenendwert

Temperatureinsatzbereich
 Medium: max. 60 °C
 Umgebung: -20/+60 °C

Temperaturverhalten

Anzeigefehler bei Abweichung von der Normaltemperatur 20 °C am Messsystem:
 bei Temperaturzunahme ca. $\pm 0.6 \%$ /10 K,
 bei Temperaturabnahme ca. $\pm 0.6 \%$ /10 K
 vom jeweiligen Skalenendwert

Schutzart
 NG 160
 IP 33 (EN 60529)

Anschluss
 Messing, axial

Messglied
 Kapselfeder, CuBe-Legierung

Zeigerwerk
 Messing

Nullpunktkorrektur
 frontseitig

Dichtung
 NBR (Perbunan)

Zifferblatt

Aluminium, weiss
Skalierung: schwarz

Zeiger

Aluminium, schwarz

Gehäuse

Edelstahl 304

Bajonettring

Edelstahl 304

Sichtscheibe

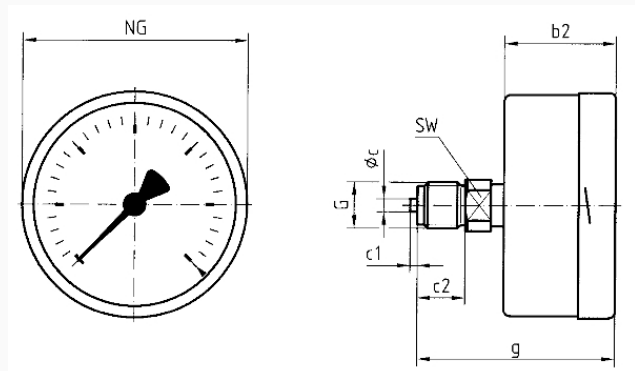
D411
Instrumentenglas

Optionen

- 10-fach über- und unterdrucksicher
- Befestigungsrand hinten
- 3-Kantfrontring mit Sichtscheibe, Kunststoff
- 3-Lochfrontflansch mit Sichtscheibe, Kunststoff
- Drosselschraube
- Markenzeiger
- Sonderskalen
- andere Prozessanschlüsse

Technische Zeichnungen

Anschluss axial



Masse (mm)

NG	b2	∅c	c1	c2	G	g	SW
63	37	5	2	13	G $\frac{1}{4}$ B	60	14
100	49	6	3	20	G $\frac{1}{2}$ B	81	22
160	50	6	3	20	G $\frac{1}{2}$ B	82	22

Ausführungen

Anzeigebereich	Einbauart	Typ		Artikelnummer
0/400 mbar	direkt	KP160 D411	<input type="radio"/>	35172411

- Lagerware
- Fertigungsware