



Rohrfeder-Standardmanometer RF63

Art.-Nr. 85112231

Rohrfeder-Standardmanometer Typ D2

Benefits

- für Pneumatik, Heizungstechnik (NG 40 - 50 - 63)
- für Haustechnik und Maschinenbau (NG 80 - 100 - 160)
- robustes Stahlgehäuse
- Sichtscheibe mit verstellbarem Markenzeiger (NG 80 - 100)
- mit Markenzeiger auf Zifferblatt (NG 160)
- Genauigkeitsklasse 1.6
- viele kundenspezifische Ausführungen lieferbar

Anwendung

Für gasförmige und flüssige, nicht hochviskose und nicht kristallisierende Medien, die Kupferlegierungen nicht angreifen.
! Bei Medium Gas oder Dampf unbedingt Tabelle „Auswahlkriterien gemäss EN 837-2“ beachten!

Technische Daten

Typ
D2

Nenngrösse
63

Genauigkeitsklasse (EN 837-1/6)
1,6

Anzeigebereiche (EN 837-1/5)
siehe Bestelltabelle

Verwendungsbereich
ruhende Belastung: $\frac{3}{4}$ x Skalenendwert
dynamische Belastung: $\frac{2}{3}$ x Skalenendwert
kurzzeitig: Skalenendwert

Temperatureinsatzbereich
Medium: max. 60 °C
Umgebung: -20/+60 °C

Temperaturverhalten

Anzeigefehler bei Abweichung von der Normaltemperatur 20 °C am Messsystem:
bei Temperaturzunahme ca. $\pm 0.4 \%$ /10 K,
bei Temperaturabnahme ca. $\pm 0.4 \%$ /10 K
vom jeweiligen Skalenendwert

Schutzart
IP 32 (EN 60529)

Anschluss
Messing, axial

Messglied
Rohrfeder, Kupferlegierung
 ≤ 60 bar: Kreisformfeder
 > 60 bar: Schraubenformfeder

Zeigerwerk
Messing

Zifferblatt
NG 63
Kunststoff, weiss
D231

Skala

D231
Doppelskala bar aussen schwarz - psi innen rot

Zeiger

NG 63
Kunststoff, schwarz

Gehäuse

Stahlblech, schwarz

Optionen

- 3-Kantfrontring
- 3-Lochfrontflansch
- Drosselschraube
- Markenzeiger
- Sonderskalen
- andere Prozessanschlüsse

Übersteckring

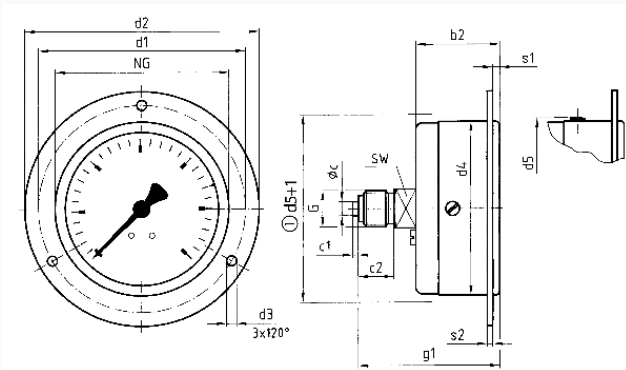
NG 63

Sichtscheibe

NG 63
Kunststoff, eingeklipst

Technische Zeichnungen

NG 40/50/63 – Anschluss axial, 3-Lochfrontflansch



Masse (mm)

NG	b2	Øc	c1	c2	d1	d2	d3	d4	d5	g1	G	s1	s2	SW
40	26	4	2	10	51	61	3,6	41	45	42,5	G ^{3/8} B 2,5	2	12	
50	27,5	5	2	13	60	71	3,6	50	54	49	G ^{1/4} B 2,5	2	14	
63	30,3	5	2	13	75	85	3,6	63	66,5	51,3	G ^{1/4} B 2,5	2	14	

Ausführungen

Anzeigebereich	Einbauart	Typ	Artikelnummer
0/2,5 bar	3-Lochfrontflansch	RF63 D231	85112231

- Lagerware
- Fertigungsware