



## Rohrfeder-Standardmanometer RF40

Art.-Nr. 85014251

Rohrfeder-Standardmanometer Typ D2

### Benefits

- für Pneumatik, Heizungstechnik (NG 40 - 50 - 63)
- für Haustechnik und Maschinenbau (NG 80 - 100 - 160)
- robustes Stahlgehäuse
- Sichtscheibe mit verstellbarem Markenzeiger (NG 80 - 100)
- mit Markenzeiger auf Zifferblatt (NG 160)
- Genauigkeitsklasse 1.6
- viele kundenspezifische Ausführungen lieferbar

### Anwendung

Für gasförmige und flüssige, nicht hochviskose und nicht kristallisierende Medien, die Kupferlegierungen nicht angreifen.  
! Bei Medium Gas oder Dampf unbedingt Tabelle „Auswahlkriterien gemäss EN 837-2“ beachten!

### Technische Daten

**Typ**  
D2

**Nenngrösse**  
40

**Genauigkeitsklasse (EN 837-1/6)**  
1,6

**Anzeigebereiche (EN 837-1/5)**  
siehe Bestelltabelle

**Verwendungsbereich**  
ruhende Belastung:  $\frac{3}{4}$  x Skalenendwert  
dynamische Belastung:  $\frac{2}{3}$  x Skalenendwert  
kurzzeitig: Skalenendwert

**Temperatureinsatzbereich**  
Medium: max. 60 °C  
Umgebung: -20/+60 °C

**Temperaturverhalten**  
Anzeigefehler bei Abweichung von der Normaltemperatur 20 °C am Messsystem:  
bei Temperaturzunahme ca.  $\pm 0.4$  %/10 K,  
bei Temperaturabnahme ca.  $\pm 0.4$  %/10 K  
vom jeweiligen Skalenendwert

**Schutzart**  
IP 32 (EN 60529)

**Anschluss**  
Messing, axial

**Messglied**  
Rohrfeder, Kupferlegierung  
 $\leq 60$  bar: Kreisformfeder  
> 60 bar: Schraubenformfeder

**Zeigerwerk**  
Messing

**Zifferblatt**  
NG 40  
Kunststoff, weiss  
D251

**Skala**  
D251  
Doppelskala bar aussen schwarz - psi innen rot

**Zeiger**  
NG 40

**Gehäuse**  
Stahlblech, schwarz

**Übersteckring**  
NG 40

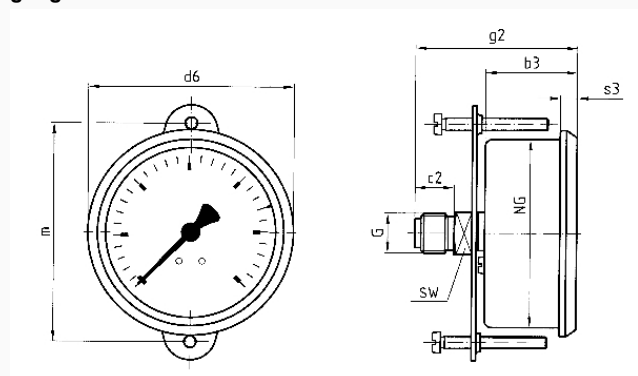
**Sichtscheibe**  
NG 40  
Kunststoff, eingeclipst

**Optionen**

- 3-Kantfrontring
- 3-Lochfrontflansch
- Drosselschraube
- Markenzeiger
- Sonderskalen
- andere Prozessanschlüsse

**Technische Zeichnungen**

**NG 40/50/63 – Anschluss axial, 3-Kantfrontring mit Bügelbefestigung**



**Masse (mm)**

| NG | b3   | c2 | d6   | g2   | G                 | m    | s3  | SW |
|----|------|----|------|------|-------------------|------|-----|----|
| 40 | 28   | 10 | 44   | 46,6 | G $\frac{1}{8}$ B | 50   | 5,2 | 12 |
| 50 | 30,3 | 13 | 54   | 51,3 | G $\frac{1}{4}$ B | 45   | 5,4 | 14 |
| 63 | 30,3 | 13 | 67,8 | 53,3 | G $\frac{1}{4}$ B | 51,5 | 5,6 | 14 |

**Ausführungen**

| Anzeigebereich | Einbauart                            | Typ          | Artikelnummer |
|----------------|--------------------------------------|--------------|---------------|
| 0/6 bar        | 3-Kantfrontring mit Bügelbefestigung | RF40<br>D251 | 85014251      |

- Lagerware
- Fertigungsware