



Rohrfeder-Chemiemanometer RF160Ch

Art.-Nr. 85261432

Rohrfeder-Chemiemanometer Typ D4

Benefits

- für Chemie- und Verfahrenstechnik
- voll verschweisstes Messsystem und Gehäuse
- extrem robuste Konstruktion
- für Mediumtemperaturen bis 200 °C
- mit Helium dichtheitsgeprüft
- DNV- und GOSSTANDART-zertifiziert
- Ex-Ausführung (optional)

Anwendung

Für gasförmige und flüssige, aggressive, nicht hochviskose und nicht kristallisierende Medien, auch in aggressiver Umgebung.
! Bei Medium Gas oder Dampf unbedingt Tabelle „Auswahlkriterien gemäss EN 837-2“ (s. Anhang) beachten!

Technische Daten

Typ
D4

Nenngrösse
160

Genauigkeitsklasse (EN 837-1/6)
1,0

Anzeigebereiche (EN 837-1/5)
siehe Bestelltabelle

Verwendungsbereich NG100/160
 ≤ 600 bar: Skalenendwert
 > 600 bar: ¾ x Skalenendwert
 ≤ 600 bar: 0.9 x Skalenendwert
 > 600 bar: ⅔ x Skalenendwert
 ≤ 600 bar: 1.3 x Skalenendwert
 > 600 bar: Skalenendwert

Temperatureinsatzbereich

Medium: max. 200 °C
Umgebung: -20/+60 °C

Temperaturverhalten

Anzeigefehler bei Abweichung von der Normaltemperatur 20 °C am Messsystem:
 bei Temperaturzunahme ca. ± 0.4 %/10 K,
 bei Temperaturabnahme ca. ± 0.4 %/10 K
 vom jeweiligen Skalenendwert

Schutzart

IP 54 (EN 60529) bei Gehäuseentlüftung (≤ 25 bar)

Anschluss

Edelstahl 316 L, axial exzentrisch
G½B, SW22 (EN 837-1/7.3)

Messglied

Rohrfeder, Edelstahl 316 Ti/316 L
 ≤ 60 bar: Kreisformfeder
 > 60 bar: Schraubenformfeder
 dichtheitsgeprüft mit Helium

Zeigerwerk

Edelstahl

Zifferblatt

Aluminium, weiss
 Skalierung: schwarz

Zeiger

Aluminium, schwarz

Gehäuse

Edelstahl 304, mit Druckentlastungsöffnung

Bajonettring

Edelstahl 304

Sichtscheibe

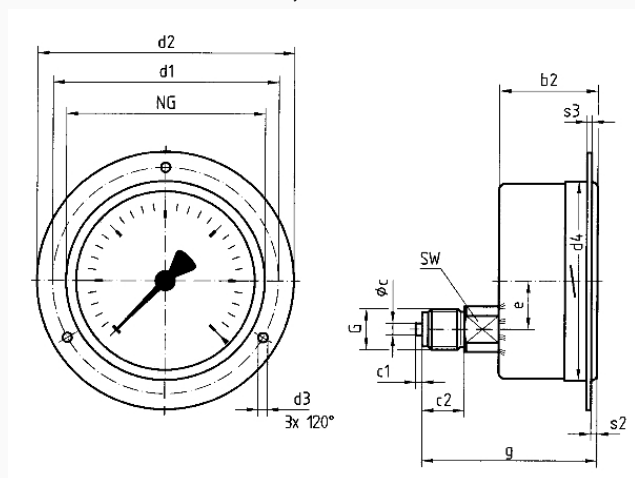
Sicherheitsverbundglas

Optionen

- Befestigungsrand hinten
- 3-Kantfrontring
- 3-Lochfrontflansch
- Ex-Ausführung
- Bördelring, poliert
- Grenzsinalgeber
- Sonderskalen
- andere Prozessanschlüsse

Technische Zeichnungen

Anschluss axial exzentrisch, 3-Lochfrontflansch



Masse (mm)

NG	b2	∅c	c1	c2	d1*	d2*	d3*	d4	e	G	g	s2	s3	SW
100	49	6	3	20	116	132	4,8	104	34,5	G½B	83	4	2	22
160	50	6	3	20	178	196	5,8	164	34,5	G½B	84	4	2	22

* Masse nach DIN 16064

Ausführungen

Anzeigebereich	Einbauart	Typ	Artikelnummer
0/1,6 bar	3-Lochfrontflansch	RF160Ch D432	85261432

- Lagerware
- Fertigungsware