

Rohrfeder-Chemiemanometer RF100Ch

Art.-Nr. 85202452

Rohrfeder-Chemiemanometer Typ D4



Benefits

- für Chemie- und Verfahrenstechnik
- voll verschweisstes Messsystem und Gehäuse
- extrem robuste Konstruktion
- für Mediumtemperaturen bis 200 °C
- mit Helium dichtheitsgeprüft
- DNV- und GOSSTANDART-zertifiziert
- Ex-Ausführung (optional)

Anwendung

Für gasförmige und flüssige, aggressive, nicht hochviskose und nicht kristallisierende Medien, auch in aggressiver Umgebung.
! Bei Medium Gas oder Dampf unbedingt Tabelle „Auswahlkriterien gemäss EN 837-2“ (s. Anhang) beachten!

Technische Daten

Typ
D4

Nenngrösse
100

Genauigkeitsklasse (EN 837-1/6)
1,0

Anzeigebereiche (EN 837-1/5)
siehe Bestelltabelle

Verwendungsbereich NG100/160
 ≤ 600 bar: Skalenendwert
 > 600 bar: $\frac{3}{4}$ x Skalenendwert
 ≤ 600 bar: 0.9 x Skalenendwert
 > 600 bar: $\frac{2}{3}$ x Skalenendwert
 ≤ 600 bar: 1.3 x Skalenendwert
 > 600 bar: Skalenendwert

Temperatureinsatzbereich

Medium: max. 200 °C
Umgebung: -20/+60 °C

Temperaturverhalten

Anzeigefehler bei Abweichung von der Normaltemperatur 20 °C am Messsystem:
 bei Temperaturzunahme ca. $\pm 0.4 \%$ /10 K,
 bei Temperaturabnahme ca. $\pm 0.4 \%$ /10 K
 vom jeweiligen Skalenendwert

Schutzart

IP 54 (EN 60529) bei Gehäuseentlüftung (≤ 25 bar)

Anschluss

Edelstahl 316 L, axial exzentrisch
 G $\frac{1}{2}$ B, SW22 (EN 837-1/7.3)

Messglied

Rohrfeder, Edelstahl 316 Ti/316 L
 ≤ 60 bar: Kreisformfeder
 > 60 bar: Schraubenformfeder
 dichtheitsgeprüft mit Helium

Zeigerwerk

Edelstahl

Zifferblatt

Aluminium, weiss
 Skalierung: schwarz

Zeiger

Aluminium, schwarz

Gehäuse

Edelstahl 304, mit Druckentlastungsöffnung

Bajonettring

Edelstahl 304

Sichtscheibe

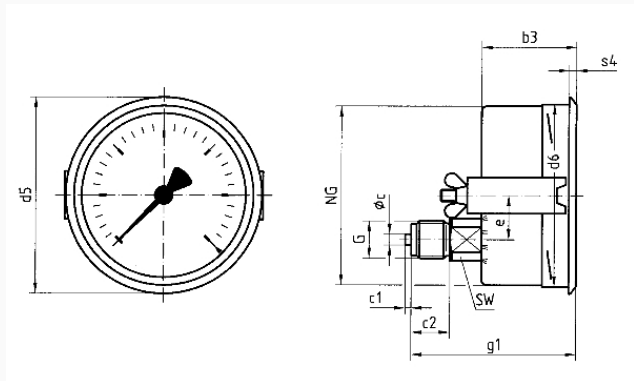
Sicherheitsverbundglas

Optionen

- Befestigungsrand hinten
- 3-Kantfrontring
- 3-Lochfrontflansch
- Ex-Ausführung
- Bördelring, poliert
- Grenzsinalgeber
- Sonderskalen
- andere Prozessanschlüsse

Technische Zeichnungen

Anschluss axial exzentrisch, 3-Kantfrontring mit Bügelbefestigung



Masse (mm)

NG	b3	øc	c1	c2	d5	d6	e	G	g1	s4	SW
100	49	6	3	20	107	101	34,5	G½B	83	4	22
160	52	6	3	20	167	161	34,5	G½B	86	4,5	22

Ausführungen

Anzeigebereich	Einbauart	Typ		Artikelnummer
-1/+0,6 bar	3-Kantfrontring mit Bügel- befestigung	RF100Ch D452	<input checked="" type="radio"/>	85202452

- Lagerware
- Fertigungsware