



Rohrfeder-Chemiemanometer RF50Ch

Art.-Nr. 85070902

Rohrfeder-Chemiemanometer Typ D9

Benefits

- für Chemie- und Verfahrenstechnik
- voll verschweisstes Messsystem und Gehäuse
- extrem robuste Konstruktion
- Mediumtemperaturen bis 150 °C bzw. 200 °C
- mit Helium dichtheitsgeprüft
- GOSSTANDART-zertifiziert
- Ex-Ausführung (optional)

Anwendung

Für gasförmige und flüssige, aggressive, nicht hochviskose und nicht kristallisierende Medien, auch in aggressiver Umgebung.
! Bei Medium Gas oder Dampf unbedingt Tabelle „Auswahlkriterien gemäss EN 837-2“ (s. Anhang) beachten!

Technische Daten

Typ
D9

Nenngrösse
50

Genauigkeitsklasse
EN 837-1/6
NG 50
1,6

Anzeigebereiche (EN 837-1/5)
siehe Bestelltabelle

Verwendungsbereich
ruhende Belastung: $\frac{3}{4}$ x Skalenendwert
dynamische Belastung: $\frac{2}{3}$ x Skalenendwert
kurzzeitig: Skalenendwert

Temperatureinsatzbereich

NG 50
max. 150 °C
Umgebung: -20/+60 °C

Temperaturverhalten

Anzeigefehler bei Abweichung von der Normaltemperatur 20 °C am Messsystem:
bei Temperaturzunahme ca. ± 0.4 %/10 K,
bei Temperaturabnahme ca. ± 0.4 %/10 K
vom jeweiligen Skalenendwert

Schutzart

IP 65 (EN 60529)

Anschluss

Edelstahl 316 L, radial

Messglied

Rohrfeder, Edelstahl 316 Ti/316 L
 ≤ 60 bar: Kreisformfeder
 > 60 bar: Schraubenformfeder
 dichtheitsgeprüft mit Helium

Zeigerwerk

Edelstahl

Zifferblatt

Aluminium, weiss
 Skalierung: schwarz

Zeiger

Aluminium, schwarz

Gehäuse

Edelstahl 304, mit Druckentlastungsöffnung

Bajonettring

NG 50
 Edelstahl 304

Bördelring

NG 50

Sichtscheibe

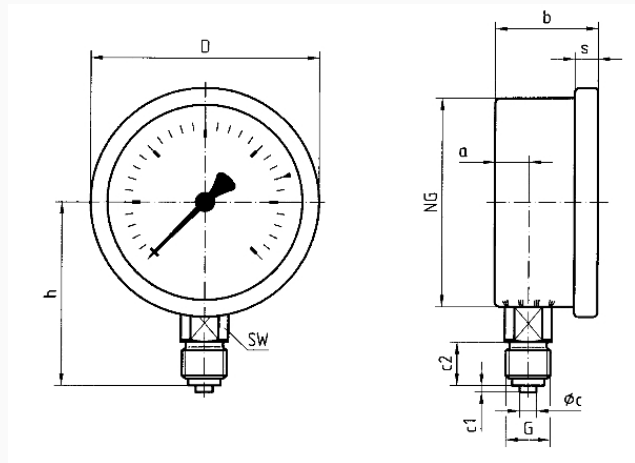
NG 50
 Kunststoff

Optionen

- Zeigerwerk Messing
- Befestigungsrand hinten (NG 63)
- Bügelbefestigung
- Ex-Ausführung
- Bördelring, poliert
- Sonderskalen
- andere Prozessanschlüsse

Technische Zeichnungen

NG 50/63 – Anschluss radial



Masse (mm)

NG	a	b	øc	c1	c2	D	G	h	s	SW
50	10,5	28	5	2	13	53	G¼B	46	4,5	14
63	11,5	32	5	2	13	68	G¼B	53	7	14

Ausführungen

Anzeigebereich	Einbauart	Typ		Artikelnummer
0/100 bar	direkt	RF50Ch D902	<input checked="" type="radio"/>	85070902

- Lagerware
- Fertigungsware