

## Rohrfeder-Edelstahlmanometer RF40E

Art.-Nr. 85019302

Rohrfeder-Edelstahlmanometer Typ D3



### Benefits

- extrem kleine Bauform
- mediumberührte Teile und Zeigerwerk aus Edelstahl
- Gehäuse und Druckanschluss verschweisst
- optional für Schaltschrankeinbau
- mit Helium dichtheitsgeprüft
- GOSSTANDART-zertifiziert

### Anwendung

Für gasförmige und flüssige, aggressive, nicht hochviskose und nicht kristallisierende Medien.

! Bei Medium Gas oder Dampf unbedingt Tabelle „Auswahlkriterien gemäss EN 837-2“ (s. Anhang) beachten!

### Technische Daten

#### Typ

D3

#### Nenngrösse

40

#### Genauigkeitsklasse (EN 837-1/6)

2,5

#### Anzeigebereiche (EN 837-1/5)

siehe Bestelltabelle

#### Verwendungsbereich

ruhende Belastung:  $\frac{3}{4}$  x Skalenendwert

dynamische Belastung:  $\frac{2}{3}$  x Skalenendwert

kurzzeitig: Skalenendwert

#### Temperatureinsatzbereich

Medium: max. 100 °C

Umgebung: -20/+60 °C

### Temperaturverhalten

Anzeigefehler bei Abweichung von der Normaltemperatur 20 °C am Messsystem:

bei Temperaturzunahme ca.  $\pm 0.4$  %/10 K,

bei Temperaturabnahme ca.  $\pm 0.4$  %/10 K

vom jeweiligen Skalenendwert

### Schutzart

IP 32 (EN 60529)

### Anschluss

Edelstahl 316 L, radial

### Messglied

Rohrfeder, Edelstahl 316 L

$\leq 60$  bar: Kreisformfeder

> 60 bar: Schraubenformfeder

dichtheitsgeprüft mit Helium

### Zeigerwerk

Edelstahl

**Zifferblatt**

Aluminium, weiss  
Skalierung: schwarz

**Zeiger**

Aluminium, schwarz

**Gehäuse**

Edelstahl 304

**Sichtscheibe**

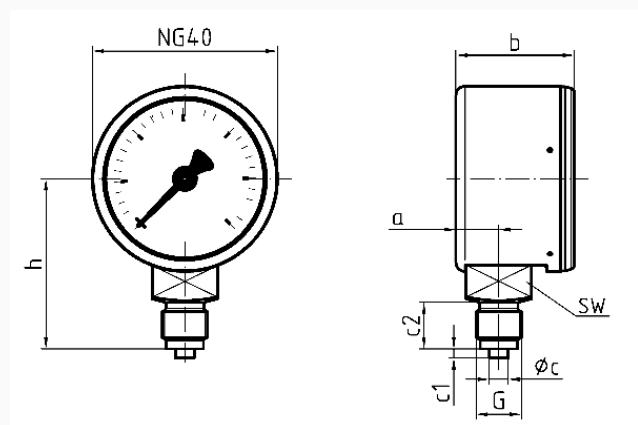
Kunststoff, eingeclipst

**Optionen**

- 3-Lochfrontflansch
- Sonderskalen
- andere Prozessanschlüsse
- öl- und fettfreie Ausführung

**Technische Zeichnungen**

NG 40 – Anschluss radial G $\frac{1}{8}$



Masse (mm)

NG	a	b	Øc	c1	c2	G	h	SW
40	9,2	25,5	4	2	10	G $\frac{1}{8}$ B	36,5	14

**Ausführungen**

Anzeigebereich	Einbauart	Typ	Artikelnummer
0/60 bar	direkt	RF40E D302	85019302

- Lagerware
- Fertigungsware