



## Rohrfeder-Feinmessmanometer RF160F

Art.-Nr. 85715411

Rohrfeder-Feinmessmanometer Typ D4

### Anwendung

Für gasförmige und flüssige, nicht aggressive, nicht hochviskose und nicht kristallisierende Medien. Für hohe Messgenauigkeit.  
! Bei Medium Gas oder Dampf unbedingt Tabelle „Auswahlkriterien gemäß EN 837-2“ (s. Anhang) beachten!

### Technische Daten

**Typ**  
D4

**Nenngröße**  
160

**Genauigkeitsklasse (EN 837-1/6)**  
0,6

**Anzeigebereiche**  
siehe Bestelltabelle

**Justagemedium**  
≤ 40 bar  
Luft

**Verwendungsbereich**  
ruhende Belastung: Skalenendwert  
dynamische Belastung: 0,9 x Skalenendwert

### Temperatureinsatzbereich

Medium: max. 60 °C  
Umgebung: -20/+60 °C

### Temperaturverhalten

Anzeigefehler bei Abweichung von der Normaltemperatur 20 °C am Messsystem:  
bei Temperaturzunahme ca. ± 0,4 %/10 K,  
bei Temperaturabnahme ca. ± 0,4 %/10 K  
vom jeweiligen Skalenendwert

### Schutzart

IP 54 (EN 60529)

### Anschluss

Messing, axial exzentrisch

### Messglied

Rohrfeder  
≤ 60 bar: Kreisformfeder, Kupferlegierung  
> 60 bar: Schraubenformfeder, Edelstahl 316 Ti/316 L

### Zeigerwerk

Messing/Neusilber, steingelagert

### Zifferblatt

Aluminium, weiß  
Skalierung: schwarz  
NG 160

### Zeiger

Schneidenzeiger  
Aluminium, schwarz

### Gehäuse

Edelstahl 304

### Bajonettring

Edelstahl 304

### Sichtscheibe

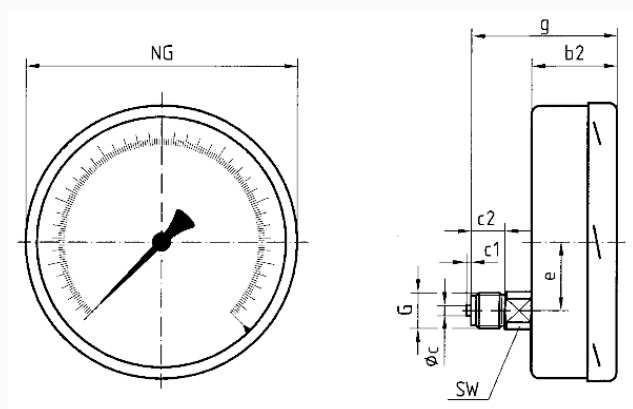
Kunststoff (PMMA)

## Optionen

- Werksprüfzeugnisse
- Glycerinfüllung (Typ D 8) ab 2,5 bar
- mediumberührte Teile Edelstahl (Typ D 4x2)
- Sichtscheibe Sicherheitsverbundglas
- Befestigungsrand hinten
- 3-Lochfrontflansch
- Drosselschraube
- Sonderskalen
- andere Prozessanschlüsse

## Technische Zeichnungen

### NG 160 – Anschluss axial exzentrisch



### Maße (mm)

NG	b2	øc	c1	c2	e	G	g	SW
160	50	6	3	20	44,5	G½B	82	22

## Ausführungen

Anzeigebereich	Einbauart	Typ	Artikelnummer
0/10 bar	direkt	RF160F D411	85715411

- Lagerware
- Fertigungsware