



## Rohrfeder-Manometer RF50GT

Art.-Nr. 85068311GT

Rohrfeder-Standardmanometer für die Gastechnik Typ D3

### Benefits

- Ausführung Sicherheitsdruckmessgerät S2 nach EN 837-1
- Doppelskala zur Messung verschiedener Medien (Option)
- Druckentlastungsöffnung in der Rückwand
- viele kundenspezifische Ausführungen lieferbar

### Anwendung

Für gasförmige und flüssige, nicht hochviskose und nicht kristallisierende Medien. Speziell für gastechnische Geräte, Anlagen und Armaturen. ! Bei Medium Gas oder Dampf unbedingt Tabelle „Auswahlkriterien gemäss EN 837-2“ (s. Anhang) beachten!

### Technische Daten

**Typ**  
D3

**Nenngrösse**  
50

**Ausführung**  
EN 837-1-S2

**Genauigkeitsklasse (EN 837-1/6)**  
1,6

**Anzeigebereiche (EN 837-1/5)**  
siehe Bestelltabelle

**Verwendungsbereich**  
ruhende Belastung:  $\frac{3}{4}$  x Skalenendwert  
dynamische Belastung:  $\frac{2}{3}$  x Skalenendwert  
kurzzeitig: Skalenendwert

**Temperatureinsatzbereich**  
Medium: max. 60 °C  
Umgebung: -20/+60 °C

### Temperaturverhalten

Anzeigefehler bei Abweichung von der Normaltemperatur 20 °C am Messsystem:  
bei Temperaturzunahme ca.  $\pm 0.4 \%$ /10 K,  
bei Temperaturabnahme ca.  $\pm 0.4 \%$ /10 K  
vom jeweiligen Skalenendwert

**Schutzart**  
IP 32 (EN 60529)

**Anschluss**  
D311  
Messing  
axial

**Messglied**  
Rohrfeder  
D311  
Kupferlegierung  
 $\leq 40$  bar: Kreisformfeder  
> 40 bar: Schraubenformfeder

**Zeigerwerk**  
Messing

**Zifferblatt**  
Aluminium, weiss  
Skalierung: schwarz

**Zeiger**

Aluminium, schwarz

**Sichtscheibe**

Kunststoff, fest eingeschnappt

**Gehäuse**

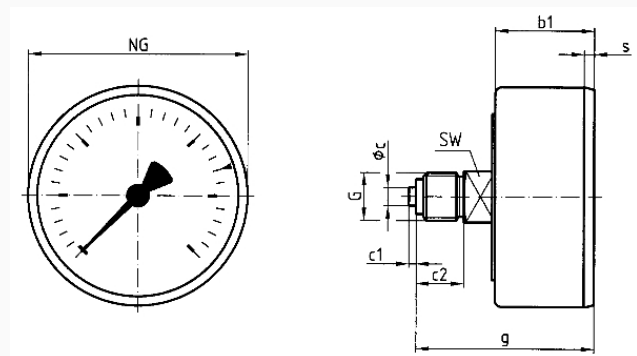
Edelstahl 304, mit rückseitiger Druckentlastungsöffnung

**Optionen**

- mediumberührte Teile Edelstahl
- mediumberührte Teile öl- und fettfrei
- Heliumlecktest
- Drosselschraube
- Sonderskalen
- andere Anschlussgewinde

**Technische Zeichnungen**

**Anschluss axial**



**Masse (mm)**

| NG | b1   | ∅c | c1 | c2 | G                 | g    | s   | SW |
|----|------|----|----|----|-------------------|------|-----|----|
| 50 | 26   | 5  | 2  | 13 | G $\frac{1}{4}$ B | 47   | 3,8 | 14 |
| 63 | 29,5 | 5  | 2  | 13 | G $\frac{1}{4}$ B | 50,5 | 3,7 | 14 |

**Ausführungen**

| Anzeigebereich | Einbauart | Typ            | Artikelnummer |
|----------------|-----------|----------------|---------------|
| 0/40 bar       | direkt    | RF50GT<br>D311 | 85068311GT    |

- Lagerware
- Fertigungsware