



Rohrfeder-Manometer RF50GT

Art.-Nr. 85070311GT

Rohrfeder-Standardmanometer für die Gastechnik Typ D3

Benefits

- Ausführung Sicherheitsdruckmessgerät S2 nach EN 837-1
- Doppelskala zur Messung verschiedener Medien (Option)
- Druckentlastungsöffnung in der Rückwand
- viele kundenspezifische Ausführungen lieferbar

Anwendung

Für gasförmige und flüssige, nicht hochviskose und nicht kristallisierende Medien. Speziell für gastechnische Geräte, Anlagen und Armaturen. ! Bei Medium Gas oder Dampf unbedingt Tabelle „Auswahlkriterien gemäss EN 837-2“ (s. Anhang) beachten!

Technische Daten

Typ
D3

Nenngrösse
50

Ausführung
EN 837-1-S2

Genauigkeitsklasse (EN 837-1/6)
1,6

Anzeigebereiche (EN 837-1/5)
siehe Bestelltabelle

Verwendungsbereich
ruhende Belastung: $\frac{3}{4}$ x Skalenendwert
dynamische Belastung: $\frac{2}{3}$ x Skalenendwert
kurzzeitig: Skalenendwert

Temperatureinsatzbereich
Medium: max. 60 °C
Umgebung: -20/+60 °C

Temperaturverhalten

Anzeigefehler bei Abweichung von der Normaltemperatur 20 °C am Messsystem:
bei Temperaturzunahme ca. $\pm 0.4 \%$ /10 K,
bei Temperaturabnahme ca. $\pm 0.4 \%$ /10 K
vom jeweiligen Skalenendwert

Schutzart
IP 32 (EN 60529)

Anschluss
D311
Messing
axial

Messglied
Rohrfeder
D311
Kupferlegierung
 ≤ 40 bar: Kreisformfeder
> 40 bar: Schraubenformfeder

Zeigerwerk
Messing

Zifferblatt
Aluminium, weiss
Skalierung: schwarz

Zeiger

Aluminium, schwarz

Sichtscheibe

Kunststoff, fest eingeschnappt

Gehäuse

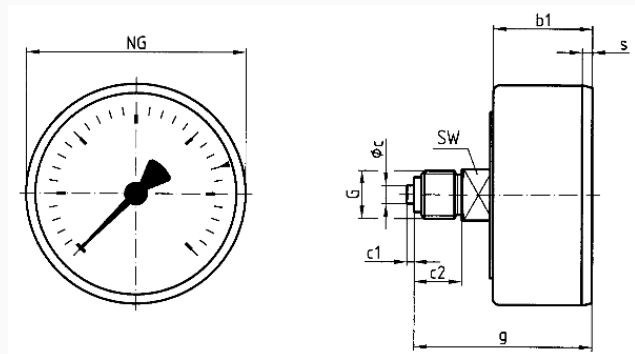
Edelstahl 304, mit rückseitiger Druckentlastungsöffnung

Optionen

- mediumberührte Teile Edelstahl
- mediumberührte Teile öl- und fettfrei
- Heliumlecktest
- Drosselschraube
- Sonderskalen
- andere Anschlussgewinde

Technische Zeichnungen

Anschluss axial



Masse (mm)

NG	b1	∅c	c1	c2	G	g	s	SW
50	26	5	2	13	G¼B	47	3,8	14
63	29,5	5	2	13	G¼B	50,5	3,7	14

Ausführungen

Anzeigebereich	Einbauart	Typ	Artikelnummer
0/100 bar	direkt	RF50GT D311	85070311GT

- Lagerware
- Fertigungsware