



## Rohrfeder-Hochdruckmanometer RF160HD

Art.-Nr. 85277402

Rohrfeder-Hochdruckmanometer Typ D4

### Benefits

- für Druckbereiche bis 4.000 bar
- Gehäuse mit bruchsicherer Trennwand und ausblasbarer Rückwand

### Anwendung

Zur Messung von sehr hohen Drücken bei gasförmigen und flüssigen, aggressiven, nicht hochviskosen und nicht kristallisierenden Medien, auch in aggressiver Umgebung.

### Technische Daten

**Typ**  
D4

**Nenngröße**  
160

**Genauigkeitsklasse (EN 837-1/6)**  
1,0

**Anzeigebereiche**  
0/2500 bar

**Temperatureinsatzbereich**  
Medium: max. 100 °C  
Umgebung: -20/+60 °C

### Temperaturverhalten

Anzeigefehler bei Abweichung von der Normaltemperatur 20 °C am Messsystem:  
bei Temperaturzunahme ca.  $\pm 0.4 \text{ \%}/10 \text{ K}$ ,  
bei Temperaturabnahme ca.  $\pm 0.4 \text{ \%}/10 \text{ K}$   
vom jeweiligen Skalenendwert

**Schutzart**  
IP 54 (EN 60529)

**Anschluss**  
Edelstahl 316 L, radial  
HD-Anschluss  $\frac{1}{4}$ " mit Innengewinde M16 x 1.5 mit Dichtkonus 60°

**Messglied**  
Rohrfeder, NiFe-Legierung  
Schraubenformfeder

**Zeigerwerk**  
Edelstahl

**Zifferblatt**

Aluminium, weiss  
Skalierung: schwarz

**Zeiger**

Aluminium, schwarz

**Gehäuse**

Edelstahl 304, mit bruchsicherer Trennwand und ausblasbarer Rückwand

**Optionen**

- Glyzerinfüllung (Typ D802)
- 3-Lochfrontflansch
- HD-Anschluss Aussengewinde 9/16-18 UNF-2A-LH mit Dichtkonus 60°
- andere Prozessanschlüsse

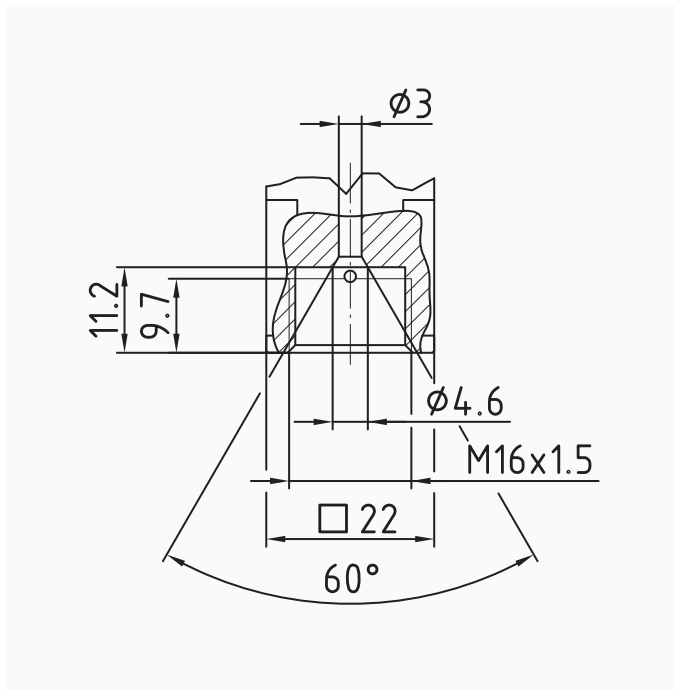
**Bajonettring**

Edelstahl 304

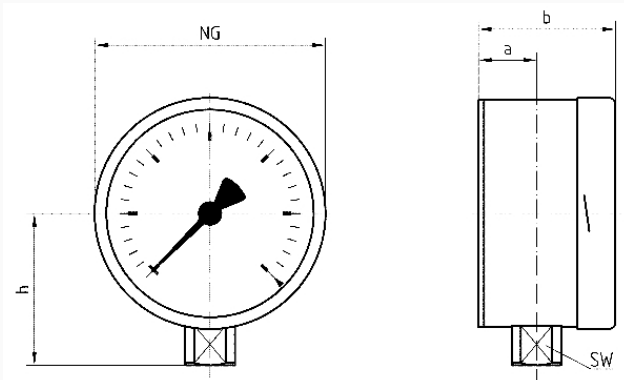
**Sichtscheibe**

Sicherheitsverbundglas

**Technische Zeichnungen**



**Anschluss radial**



**Masse (mm)**

| NG  | a  | b  | h   | SW |
|-----|----|----|-----|----|
| 100 | 27 | 60 | 71  | 22 |
| 160 | 34 | 78 | 139 | 22 |

**Ausführungen**

| Anzeigebereich | Einbauart | Typ             | Artikelnummer |
|----------------|-----------|-----------------|---------------|
| 0/2500 bar     | direkt    | RF160HD<br>D402 | 85277402      |

- Lagerware
- Fertigungsware