



## Rohrfeder-Hochdruckmanometer RF160HD

Art.-Nr. 85278402

Rohrfeder-Hochdruckmanometer Typ D4

### Benefits

- für Druckbereiche bis 4.000 bar
- Gehäuse mit bruchsicherer Trennwand und ausblasbarer Rückwand

### Anwendung

Zur Messung von sehr hohen Drücken bei gasförmigen und flüssigen, aggressiven, nicht hochviskosen und nicht kristallisierenden Medien, auch in aggressiver Umgebung.

### Technische Daten

#### Typ

D4

#### Nenngrösse

160

#### Genauigkeitsklasse (EN 837-1/6)

1,0

#### Anzeigebereiche

0/4000 bar

#### Temperatureinsatzbereich

Medium: max. 100 °C  
Umgebung: -20/+60 °C

#### Temperaturverhalten

Anzeigefehler bei Abweichung von der Normaltemperatur 20 °C am Messsystem:

bei Temperaturzunahme ca.  $\pm 0.4 \text{ \%}/10 \text{ K}$ ,

bei Temperaturabnahme ca.  $\pm 0.4 \text{ \%}/10 \text{ K}$

vom jeweiligen Skalenendwert

#### Schutzart

IP 54 (EN 60529)

#### Anschluss

Edelstahl 316 L, radial

HD-Anschluss  $\frac{1}{4}$ " mit Innengewinde M16 x 1.5 mit Dichtkonus 60°

#### Messglied

Rohrfeder, NiFe-Legierung

Schraubenformfeder

#### Zeigerwerk

Edelstahl

**Zifferblatt**

Aluminium, weiss  
Skalierung: schwarz

**Zeiger**

Aluminium, schwarz

**Gehäuse**

Edelstahl 304, mit bruchsicherer Trennwand und ausblasbarer Rückwand

**Optionen**

- Glyzerinfüllung (Typ D802)
- 3-Lochfrontflansch
- HD-Anschluss Aussengewinde 9/16-18 UNF-2A-LH mit Dichtkonus 60°
- andere Prozessanschlüsse

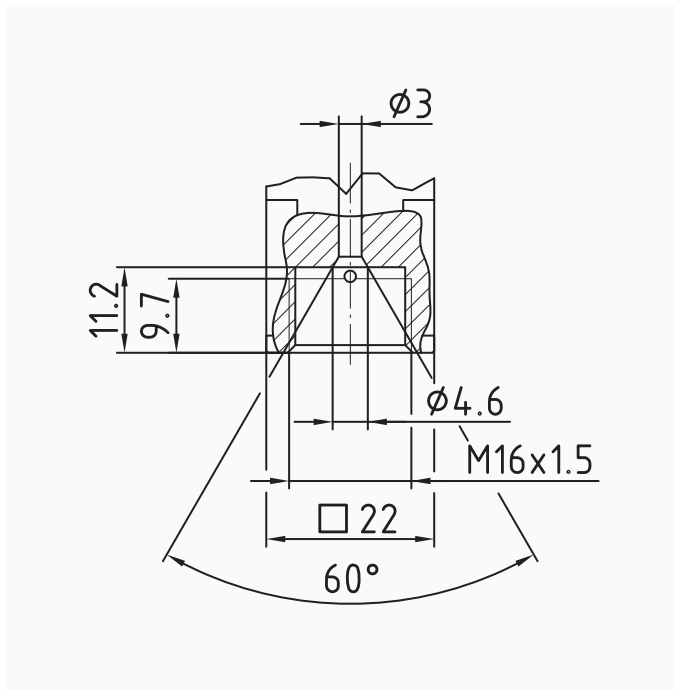
**Bajonettring**

Edelstahl 304

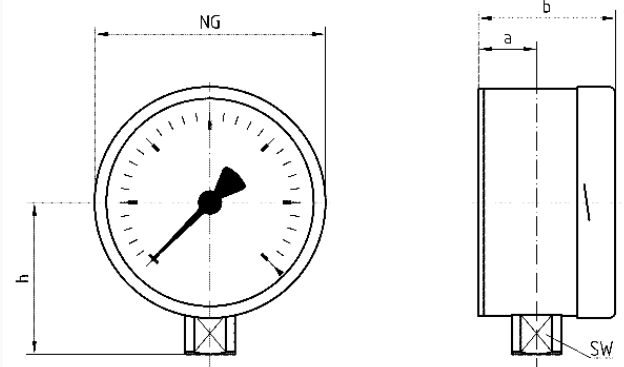
**Sichtscheibe**

Sicherheitsverbundglas

**Technische Zeichnungen**



**Anschluss radial**



**Masse (mm)**

NG	a	b	h	SW
100	27	60	71	22
160	34	78	139	22

**Ausführungen**

Anzeigebereich	Einbauart	Typ	Artikelnummer
0/4000 bar	direkt	RF160HD D402	85278402

- Lagerware
- Fertigungsverware