



Rohrfeder-Industriemanometer RF100I

Art.-Nr. 85310401

Rohrfeder-Industriemanometer Typ D4

Benefits

- für Maschinen- und Anlagenbau
- robustes Bajonettringgehäuse aus Edelstahl
- mit Grenzsignalgeber ausrüstbar
- DNV-GL- und GOSSTANDART-zertifiziert

Anwendung

Für gasförmige und flüssige, nicht hochviskose und nicht kristallisierende Medien, die Kupferlegierungen nicht angreifen. Für hohe Messgenauigkeit und raue Einsatzbedingungen.

! Bei Medium Gas oder Dampf unbedingt Tabelle „Auswahlkriterien gemäss EN 837-2“ (s. Anhang) beachten!

Technische Daten

Typ
D4

Nenngrösse
100

Genauigkeitsklasse (EN 837-1/6)
1,0

Anzeigebereiche (EN 837-1/5)
siehe Bestelltabelle

Verwendungsbereich
 ≤ 600 bar: Skalenendwert
 > 600 bar: $\frac{3}{4}$ x Skalenendwert
 ≤ 600 bar: 0.9 x Skalenendwert
 > 600 bar: $\frac{2}{3}$ x Skalenendwert
 ≤ 600 bar: 1.3 x Skalenendwert
 > 600 bar: Skalenendwert

Temperatureinsatzbereich

Medium: max. 60 °C
 Umgebung: -20/+60 °C

Temperaturverhalten

Anzeigefehler bei Abweichung von der Normaltemperatur 20 °C am Messsystem:
 bei Temperaturzunahme ca. ± 0.4 %/10 K,
 bei Temperaturabnahme ca. ± 0.4 %/10 K
 vom jeweiligen Skalenendwert

Schutzart

IP 54 (EN 60529)

Anschluss

Messing, radial

Messglied

Rohrfeder
 ≤ 60 bar: Kreisformfeder, Kupferlegierung
 > 60 bar: Schraubenformfeder, Edelstahl 316 Ti/316 L

Zeigerwerk

Messing

Zifferblatt

Aluminium, weiss
Skalierung: schwarz

Zeiger

Aluminium, schwarz

Optionen

- Befestigungsrand hinten
- 3-Kantfrontring
- 3-Lochfrontflansch
- Sichtscheibe Sicherheitsverbundglas
- Drosselschraube
- Markenzeiger
- Grenzsinalgeber
- Sonderskalen
- andere Prozessanschlüsse

Gehäuse

Edelstahl 304, mit Druckentlastungsöffnung

Bajonettring

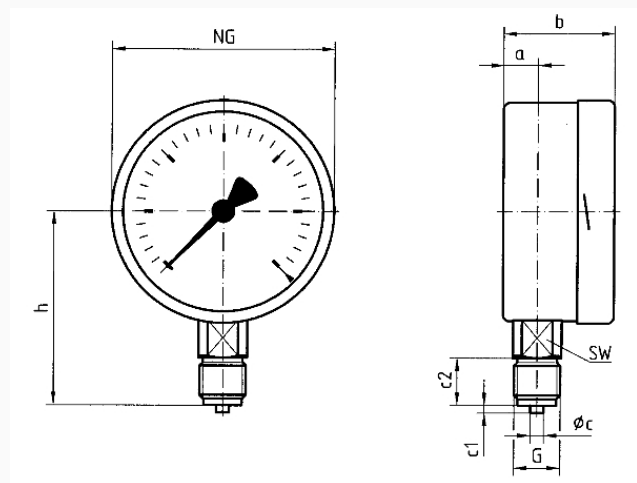
Edelstahl 304

Sichtscheibe

Instrumentenglas

Technische Zeichnungen

Anschluss radial



Masse (mm)

NG	a	b	∅c	c1	c2	G	h	SW
100	15,6	49	6	3	20	G½B	86	22
160	17,5	50	6	3	20	G½B	116	22
250	16	57	6	3	20	G½B	165	22

Ausführungen

Anzeigebereich	Einbauart	Typ		Artikelnummer
0/1 bar	direkt	RF100I D401	<input checked="" type="radio"/>	85310401

- Lagerware
- Fertigungsware