



Rohrfeder-Industriemanometer RF100I

Art.-Nr. 85323411

Rohrfeder-Industriemanometer Typ D4

Benefits

- für Maschinen- und Anlagenbau
- robustes Bajonettringgehäuse aus Edelstahl
- mit Grenzsignalgeber ausrüstbar
- DNV-GL- und GOSSTANDART-zertifiziert

Anwendung

Für gasförmige und flüssige, nicht hochviskose und nicht kristallisierende Medien, die Kupferlegierungen nicht angreifen. Für hohe Messgenauigkeit und raue Einsatzbedingungen.

! Bei Medium Gas oder Dampf unbedingt Tabelle „Auswahlkriterien gemäss EN 837-2“ (s. Anhang) beachten!

Technische Daten

Typ
D4

Nenngrösse
100

Genauigkeitsklasse (EN 837-1/6)
1,0

Anzeigebereiche (EN 837-1/5)
siehe Bestelltabelle

Verwendungsbereich
 ≤ 600 bar: Skalenendwert
 > 600 bar: $\frac{3}{4}$ x Skalenendwert
 ≤ 600 bar: 0.9 x Skalenendwert
 > 600 bar: $\frac{2}{3}$ x Skalenendwert
 ≤ 600 bar: 1.3 x Skalenendwert
 > 600 bar: Skalenendwert

Temperatureinsatzbereich
 Medium: max. 60 °C
 Umgebung: -20/+60 °C

Temperaturverhalten

Anzeigefehler bei Abweichung von der Normaltemperatur 20 °C am Messsystem:

bei Temperaturzunahme ca. $\pm 0.4 \%$ /10 K,
 bei Temperaturabnahme ca. $\pm 0.4 \%$ /10 K
 vom jeweiligen Skalenendwert

Schutzart
IP 54 (EN 60529)

Anschluss
Messing, axial exzentrisch

Messglied
 Rohrfeder
 ≤ 60 bar: Kreisformfeder, Kupferlegierung
 > 60 bar: Schraubenformfeder, Edelstahl 316 Ti/316 L

Zeigerwerk
Messing

Zifferblatt
 Aluminium, weiss
 Skalierung: schwarz

Zeiger

Aluminium, schwarz

Gehäuse

Edelstahl 304, mit Druckentlastungsöffnung

Bajonettring

Edelstahl 304

Sichtscheibe

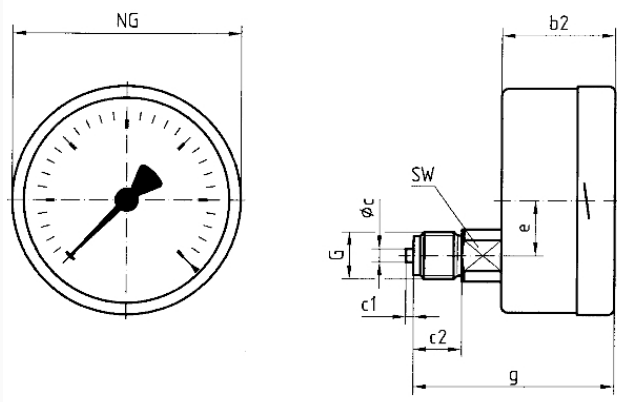
Instrumentenglas

Optionen

- Befestigungsrand hinten
- 3-Kantfrontring
- 3-Lochfrontflansch
- Sichtscheibe Sicherheitsverbundglas
- Drosselschraube
- Markenzeiger
- Grenzsignalgeber
- Sonderskalen
- andere Prozessanschlüsse

Technische Zeichnungen

Anschluss axial, exzentrisch



Masse (mm)

| NG | b2 | øc | c1 | c2 | e | G | g | SW |
|-----|----|----|----|----|------|-----|----|----|
| 100 | 49 | 6 | 3 | 20 | 26,5 | G½B | 81 | 22 |
| 160 | 50 | 6 | 3 | 20 | 26,5 | G½B | 82 | 22 |
| 250 | - | 6 | 3 | 20 | - | G½B | - | 22 |

Ausführungen

| Anzeigebereich | Einbauart | Typ | Artikelnummer |
|----------------|-----------|----------------|---------------|
| 0/400 bar | direkt | RF100I D411 | 85323411 |

- Lagerware
- Fertigungsware