



## Rohrfeder-Industriemanometer RF100I

Art.-Nr. 85317431

Rohrfeder-Industriemanometer Typ D4

### Benefits

- für Maschinen- und Anlagenbau
- robustes Bajonettringgehäuse aus Edelstahl
- mit Grenzsignalgeber ausrüstbar
- DNV-GL- und GOSSTANDART-zertifiziert

### Anwendung

Für gasförmige und flüssige, nicht hochviskose und nicht kristallisierende Medien, die Kupferlegierungen nicht angreifen. Für hohe Messgenauigkeit und raue Einsatzbedingungen.

! Bei Medium Gas oder Dampf unbedingt Tabelle „Auswahlkriterien gemäss EN 837-2“ (s. Anhang) beachten!

### Technische Daten

**Typ**  
D4

**Nenngrösse**  
100

**Genauigkeitsklasse (EN 837-1/6)**  
1,0

**Anzeigebereiche (EN 837-1/5)**  
siehe Bestelltabelle

**Verwendungsbereich**  
 $\leq 600$  bar: Skalenendwert  
 $> 600$  bar:  $\frac{3}{4}$  x Skalenendwert  
 $\leq 600$  bar:  $0.9$  x Skalenendwert  
 $> 600$  bar:  $\frac{2}{3}$  x Skalenendwert  
 $\leq 600$  bar:  $1.3$  x Skalenendwert  
 $> 600$  bar: Skalenendwert

**Temperatureinsatzbereich**  
 Medium: max.  $60$  °C  
 Umgebung:  $-20/+60$  °C

### Temperaturverhalten

Anzeigefehler bei Abweichung von der Normaltemperatur  $20$  °C am Messsystem:

bei Temperaturzunahme ca.  $\pm 0.4$  %/10 K,  
 bei Temperaturabnahme ca.  $\pm 0.4$  %/10 K  
 vom jeweiligen Skalenendwert

**Schutzart**  
IP 54 (EN 60529)

**Anschluss**  
Messing, axial exzentrisch

**Messglied**  
 Rohrfeder  
 $\leq 60$  bar: Kreisformfeder, Kupferlegierung  
 $> 60$  bar: Schraubenformfeder, Edelstahl 316 Ti/316 L

**Zeigerwerk**  
Messing

**Zifferblatt**  
 Aluminium, weiss  
 Skalierung: schwarz

**Zeiger**

Aluminium, schwarz

**Bajonetting**

Edelstahl 304

**Gehäuse**

Edelstahl 304, mit Druckentlastungsöffnung

**Sichtscheibe**

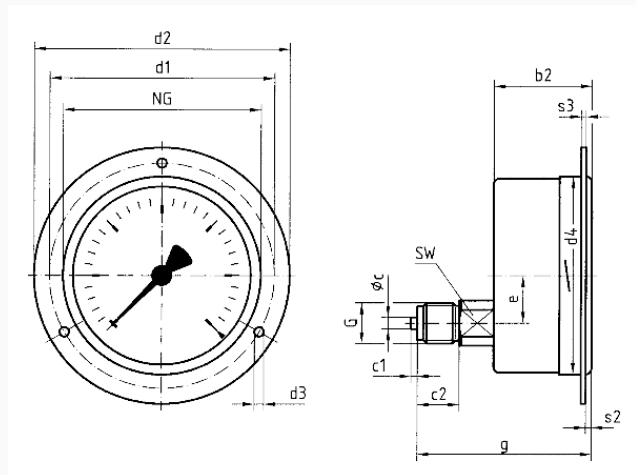
Instrumentenglas

**Optionen**

- Befestigungsrand hinten
- 3-Kantfrontring
- 3-Lochfrontflansch
- Sichtscheibe Sicherheitsverbundglas
- Drosselschraube
- Markenzeiger
- Grenzsinalgeber
- Sonderskalen
- andere Prozessanschlüsse

**Technische Zeichnungen**

**Anschluss axial exzentrisch, 3-Lochfrontflansch**



**Masse (mm)**

| NG  | b2 | ∅c | c1 | c2 | d1* | d2  | d3* | d4  | e    | G   | g  | s2 | s3 | SW |
|-----|----|----|----|----|-----|-----|-----|-----|------|-----|----|----|----|----|
| 100 | 49 | 6  | 3  | 20 | 116 | 132 | 4,8 | 104 | 26,5 | G½B | 81 | 4  | 2  | 22 |
| 160 | 50 | 6  | 3  | 20 | 178 | 196 | 5,8 | 164 | 26,5 | G½B | 82 | 4  | 2  | 22 |
| 250 | -  | 6  | 3  | 20 | 270 | 285 | 5,8 | -   | -    | G½B | -  | -  | -  | 22 |

\* Masse für NG 100 nach DIN 16064

## Ausführungen

| Anzeigebereich | Einbauart          | Typ            |                                  | Artikelnummer |
|----------------|--------------------|----------------|----------------------------------|---------------|
| 0/25 bar       | 3-Lochfrontflansch | RF100I<br>D431 | <input checked="" type="radio"/> | 85317431      |

- Lagerware
- Fertigungsware