



## Rohrfeder-Sicherheitsmanometer RF63Si

Art.-Nr. 85407402

Rohrfeder-Sicherheitsmanometer Typ D4

### Benefits

- Sicherheitsgehäuse S3 nach EN 837-1/9.7.2
- voll verschweisstes Messsystem
- mit Helium dichtheitsgeprüft
- DNV- und GOSTANDART-zertifiziert
- Ex-Ausführung (optional)

### Anwendung

Für gasförmige und flüssige, aggressive, nicht hochviskose und nicht kristallisierende Medien, auch in aggressiver Umgebung. Für Anwendungsfälle nach Anforderungen gemäss EN 837-1/9.7.2.

### Technische Daten

#### Typ

D4

#### Nenngrösse

63

#### Genauigkeitsklasse

EN 837-1/6

NG 63, ≤ 400 bar

1,6

#### Anzeigebereiche (EN 837-1/5)

siehe Bestelltabelle

#### Temperatureinsatzbereich

Medium: max. 100 °C

Umgebung: -20/+60 °C

#### Schutzart

IP 54 (EN 60529)

#### Anschluss

Edelstahl 316 L, radial

#### Messglied

Rohrfeder

Edelstahl 316 Ti/316 L

≤ 60 bar: Kreisformfeder

> 60 bar: Schraubenformfeder

dichtheitsgeprüft mit Helium

#### Zeigerwerk

Edelstahl

#### Zifferblatt

Aluminium, weiss

Skalierung: schwarz

#### Zeiger

Aluminium, schwarz

**Gehäuse**

Edelstahl 304, mit bruchsicherer Trennwand und ausblasbarer Rückwand (S3)

**Sichtscheibe**

Sicherheitsverbundglas

**Bajonettring**

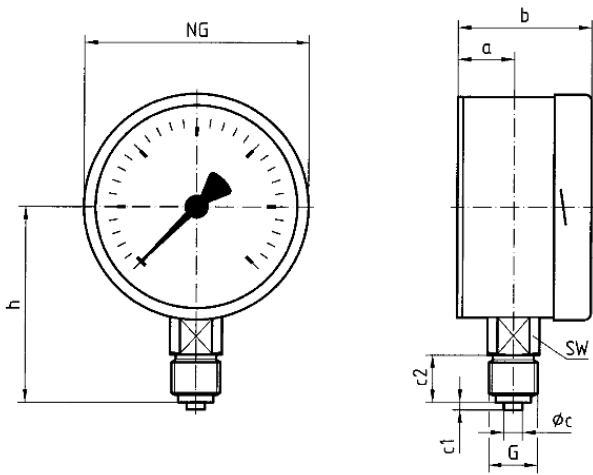
Edelstahl 304

**Optionen**

- Glycerinfüllung (radiale Ausführung Typ D8)
- 3-Lochfrontflansch
- Ex-Ausführung
- Sonderskalen
- andere Prozessanschlüsse

**Technische Zeichnungen**

NG 63 – Anschluss radial



Masse (mm)

NG	a	b	Øc	c1	c2	G	h	SW
63	18	41	5	2	13	G¼B	53	14

**Ausführungen**

Anzeigebereich	Einbauart	Typ	Artikelnummer
-1/+15 bar	direkt	RF63Si D402	85407402

- Lagerware
- Fertigungsware