



Rohrfeder-Sicherheitsmanometer RF100Si

Art.-Nr. 85461402

Rohrfeder-Sicherheitsmanometer Typ D4

Benefits

- Sicherheitsgehäuse S3 nach EN 837-1/9.7.2
- voll verschweisstes Messsystem
- mit Helium dichtheitsgeprüft
- DNV- und GOSSTANDART-zertifiziert
- Ex-Ausführung (optional)

Anwendung

Für gasförmige und flüssige, aggressive, nicht hochviskose und nicht kristallisierende Medien, auch in aggressiver Umgebung. Für Anwendungsfälle nach Anforderungen gemäss EN 837-1/9.7.2.

Technische Daten

Typ

D4

Nenngrösse

100

Genauigkeitsklasse

EN 837-1/6

NG 100

1,0

Anzeigebereiche (EN 837-1/5)

siehe Bestelltabelle

Verwendungsbereich

≤ 600 bar: Skalenendwert

> 600 bar: $\frac{3}{4}$ x Skalenendwert

≤ 600 bar: 0.9 x Skalenendwert

> 600 bar: $\frac{2}{3}$ x Skalenendwert

≤ 600 bar: 1.3 x Skalenendwert

> 600 bar: Skalenendwert

Temperatureinsatzbereich

Medium: max. 100 °C

Umgebung: -20/+60 °C

Schutzart

IP 54 (EN 60529)

Anschluss

Edelstahl 316 L, radial

Messglied

Rohrfeder

Edelstahl 316 Ti/316 L

≤ 60 bar: Kreisformfeder

> 60 bar: Schraubenformfeder

dichtheitsgeprüft mit Helium

Zeigerwerk

Edelstahl

Zifferblatt

Aluminium, weiss
Skalierung: schwarz

Zeiger

Aluminium, schwarz

Gehäuse

Edelstahl 304, mit bruchsicherer Trennwand und ausblasbarer Rückwand (S3)

Optionen

- Glycerinfüllung (radiale Ausführung Typ D8)
- 3-Lochfrontflansch
- Ex-Ausführung
- Sonderskalen
- andere Prozessanschlüsse

Bajonettring

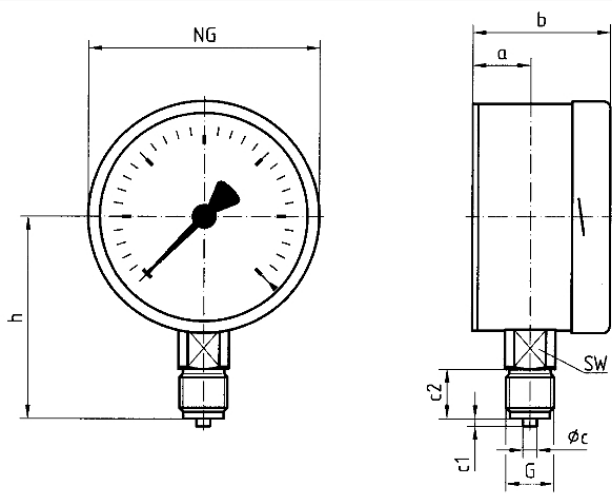
Edelstahl 304

Sichtscheibe

Sicherheitsverbundglas

Technische Zeichnungen

NG 100/160 – Anschluss radial



Masse (mm)

NG	a	b	øc	c1	c2	G	h	SW
100	27	60	6	3	20	G½B	86	22
160	40	78	6	3	20	G½B	118	22

Ausführungen

Anzeigebereich	Einbauart	Typ	Artikelnummer
0/1,6 bar	direkt	RF100Si D402	85461402

- Lagerware
- Fertigungsware