



## Rohrfeder-Sicherheitsmanometer RF100Si

Art.-Nr. 85462402

Rohrfeder-Sicherheitsmanometer Typ D4

### Benefits

- Sicherheitsgehäuse S3 nach EN 837-1/9.7.2
- voll verschweisstes Messsystem
- mit Helium dichtheitsgeprüft
- DNV- und GOSSTANDART-zertifiziert
- Ex-Ausführung (optional)

### Anwendung

Für gasförmige und flüssige, aggressive, nicht hochviskose und nicht kristallisierende Medien, auch in aggressiver Umgebung. Für Anwendungsfälle nach Anforderungen gemäss EN 837-1/9.7.2.

### Technische Daten

**Typ**  
D4

**Nenngrösse**  
100

**Genauigkeitsklasse**  
EN 837-1/6  
NG 100  
1,0

**Anzeigebereiche (EN 837-1/5)**  
siehe Bestelltabelle

**Verwendungsbereich**  
 $\leq 600$  bar: Skalenendwert  
 $> 600$  bar:  $\frac{3}{4}$  x Skalenendwert  
 $\leq 600$  bar: 0.9 x Skalenendwert  
 $> 600$  bar:  $\frac{2}{3}$  x Skalenendwert  
 $\leq 600$  bar: 1.3 x Skalenendwert  
 $> 600$  bar: Skalenendwert

### Temperatureinsatzbereich

Medium: max. 100 °C  
Umgebung: -20/+60 °C

**Schutzart**  
IP 54 (EN 60529)

**Anschluss**  
Edelstahl 316 L, radial

**Messglied**  
Rohrfeder  
Edelstahl 316 Ti/316 L  
 $\leq 60$  bar: Kreisformfeder  
 $> 60$  bar: Schraubenformfeder  
dichtheitsgeprüft mit Helium

**Zeigerwerk**  
Edelstahl

**Zifferblatt**

Aluminium, weiss  
Skalierung: schwarz

**Zeiger**

Aluminium, schwarz

**Gehäuse**

Edelstahl 304, mit bruchsicherer Trennwand und ausblasbarer Rückwand (S3)

**Optionen**

- Glyzerinfüllung (radiale Ausführung Typ D8)
- 3-Lochfrontflansch
- Ex-Ausführung
- Sonderskalen
- andere Prozessanschlüsse

**Bajonettring**

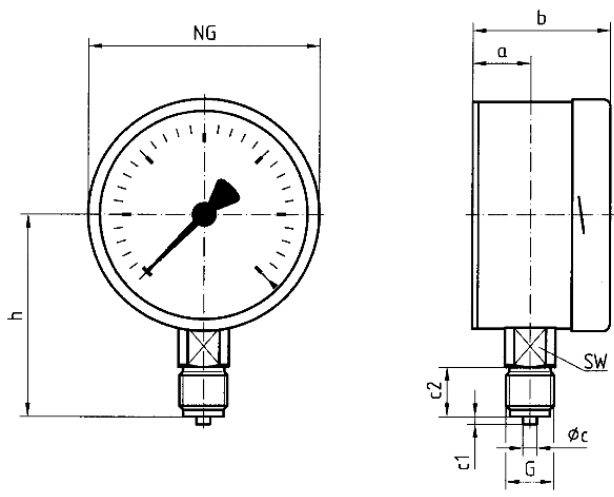
Edelstahl 304

**Sichtscheibe**

Sicherheitsverbundglas

**Technische Zeichnungen**

**NG 100/160 – Anschluss radial**



**Masse (mm)**

NG	a	b	øc	c1	c2	G	h	SW
100	27	60	6	3	20	G½B	86	22
160	40	78	6	3	20	G½B	118	22

## Ausführungen

Anzeigebereich	Einbauart	Typ	Artikelnummer
0/2,5 bar	direkt	RF100Si D402	85462402

- Lagerware
- Fertigungsware