



## Rohrfeder-Glyzerinmanometer RF50Gly

Art.-Nr. 85052601

Rohrfeder-Glyzerinmanometer Typ D6

### Benefits

- einsetzbar bei starken Vibrationen und hohen dynamischen Druckbelastungen
- längere Lebensdauer durch geringeren Verschleiss und Korrosionsschutz des Messsystems
- kein Beschlagen der Sichtscheibe von innen bei Einsatz im Freien

### Anwendung

Für gasförmige und flüssige, nicht hochviskose und nicht kristallisierende Medien, die Kupferlegierungen nicht angreifen. Für Messstellen mit starken Vibrationen und hohen dynamischen Druckbelastungen.

### Technische Daten

#### Typ

D6

#### Nenngrösse

50

#### Genauigkeitsklasse (EN 837-1/6)

1,6

#### Anzeigebereiche (EN 837-1/5)

siehe Bestelltabelle

#### Verwendungsbereich

ruhende Belastung:  $\frac{3}{4}$  x Skalenendwert  
dynamische Belastung:  $\frac{2}{3}$  x Skalenendwert  
kurzzeitig: Skalenendwert

#### Temperatureinsatzbereich

Medium: max. 60 °C  
Umgebung: -20/+60 °C

#### Schutzart

IP 54 (EN 60529) bei Gehäuseentlüftung ( $\leq 25$  bar)

#### Anschluss

Messing, radial

#### Messglied

Rohrfeder, Kupferlegierung  
 $\leq 60$  bar: Kreisformfeder  
> 60 bar: Schraubenformfeder

#### Zeigerwerk

Messing

#### Zifferblatt

NG 50  
Aluminium, weiss  
Skalierung: schwarz

#### Zeiger

NG 50  
Aluminium, schwarz

**Gehäuse**

NG 50  
Polyamid, schwarz  
mit Druckentlastungsöffnung

**Sichtscheibe**

NG 50  
Kunststoff

**Bördelring**

NG 50  
Aluminium, schwarz

**Füllflüssigkeit**

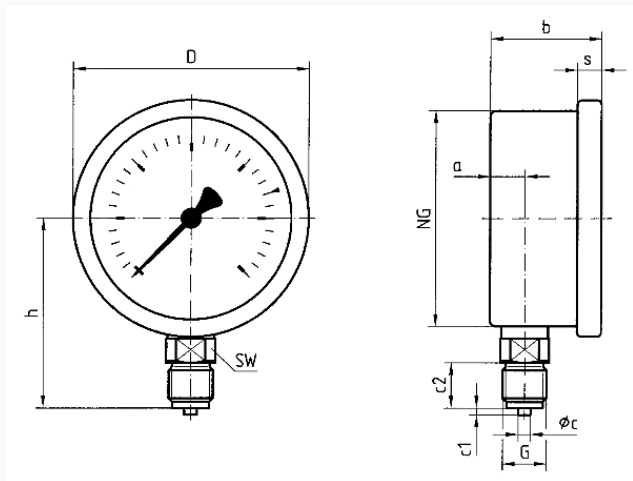
Glyzerin (99.5 %)

**Optionen**

- Befestigungsrand hinten (NG 63)
- Bügelbefestigung (NG 50/63)
- 3-Lochfrontflansch (NG 63)
- Drosselschraube
- Sonderskalen
- andere Prozessanschlüsse

**Technische Zeichnungen**

**NG 50/63 – Anschluss radial**



**Masse (mm)**

NG	a	b	Øc	c1	c2	D	G	h	s	SW
50	12	31,5	5	2	13	53	G1/4B	47	5	14
63	10	32	5	2	13	68	G1/4B	53	7	14

**Ausführungen**

Anzeigebereich	Einbauart	Typ	Artikelnummer
-1/+0,6 bar	direkt	RF50Gly D601	85052601

- Lagerware
- Fertigungsverware