



Rohrfeder-Glyzerinmanometer RF50Gly

Art.-Nr. 85055611

Rohrfeder-Glyzerinmanometer Typ D6

Benefits

- einsetzbar bei starken Vibrationen und hohen dynamischen Druckbelastungen
- längere Lebensdauer durch geringeren Verschleiss und Korrosionsschutz des Messsystems
- kein Beschlagen der Sichtscheibe von innen bei Einsatz im Freien

Anwendung

Für gasförmige und flüssige, nicht hochviskose und nicht kristallisierende Medien, die Kupferlegierungen nicht angreifen. Für Messstellen mit starken Vibrationen und hohen dynamischen Druckbelastungen.

Technische Daten

Typ
D6

Nenngrösse
50

Genauigkeitsklasse (EN 837-1/6)
1,6

Anzeigebereiche (EN 837-1/5)
siehe Bestelltabelle

Verwendungsbereich
ruhende Belastung: $\frac{3}{4}$ x Skalenendwert
dynamische Belastung: $\frac{2}{3}$ x Skalenendwert
kurzzeitig: Skalenendwert

Temperatureinsatzbereich
Medium: max. 60 °C
Umgebung: -20/+60 °C

Schutzart
IP 54 (EN 60529) bei Gehäuseentlüftung (\leq 25 bar)

Anschluss
Messing, axial

Messglied
Rohrfeder, Kupferlegierung
 \leq 60 bar: Kreisformfeder
> 60 bar: Schraubenformfeder

Zeigerwerk
Messing

Zifferblatt
NG 50
Aluminium, weiss
Skalierung: schwarz

Zeiger
NG 50
Aluminium, schwarz

Gehäuse
NG 50
Polyamid, schwarz
mit Druckentlastungsöffnung

Bördelring

NG 50
Aluminium, schwarz

Füllflüssigkeit

Glyzerin (99.5 %)

Sichtscheibe

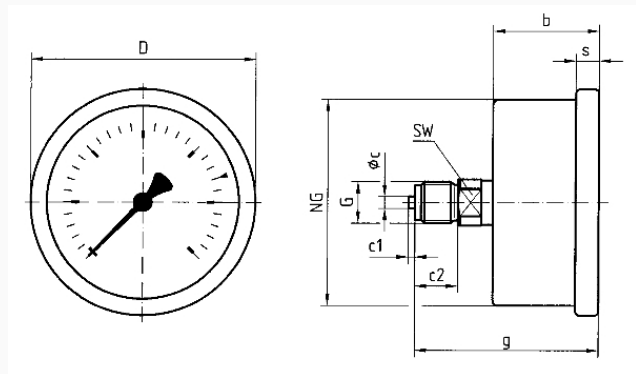
NG 50
Kunststoff

Optionen

- Befestigungsrand hinten (NG 63)
- Bügelbefestigung (NG 50/63)
- 3-Lochfrontflansch (NG 63)
- Drosselschraube
- Sonderskalen
- andere Prozessanschlüsse

Technische Zeichnungen

NG 50/63 – Anschluss axial



Masse (mm)

NG	b	∅c	c1	c2	D	G	g	s	SW
50	31,5	5	2	13	53	G¼B	54,5	5	14
63	32	5	2	13	68	G¼B	55	7	14

Ausführungen

Anzeigebereich	Einbauart	Typ	Artikelnummer
-1/+5 bar	direkt	RF50Gly D611	85055611

- Lagerware
- Fertigungsware