



## Rohrfeder-Manometer RF63KTGly

Art.-Nr. 85134701

Rohrfeder-Standardmanometer für die Kältetechnik Typ D7 mit Glycerinfüllung

### Benefits

- einsetzbar bei starken Vibrationen und hohen dynamischen Druckbelastungen
- längere Lebensdauer durch geringeren Verschleiss und Korrosionsschutz des Messsystems
- verschiedene Kältemittel messbar durch Mehrfachskalen
- DNV- und GOSTANDART-zertifiziert

### Anwendung

Zur gleichzeitigen Messung von Dampfdrücken und -temperaturen in der Kältetechnik.

! Bei Medium Gas oder Dampf unbedingt Tabelle „Auswahlkriterien gemäss EN 837-2“ (s. Anhang) beachten!

### Technische Daten

#### Typ

D7

#### Nenngrösse

63

#### Genauigkeitsklasse

EN 837-1/6

NG 63

1,6

#### Anzeigebereiche

-1/+30 bar

#### Temperaturskalen

für Kältemittel: R 134a,

R 290,

R 404A,

R 407A,

R 507,

R 744

### Verwendungsbereich

ruhende Belastung:  $\frac{3}{4}$  x Skalendendwert

dynamische Belastung:  $\frac{2}{3}$  x Skalendendwert

kurzzeitig: Skalendendwert

### Temperatureinsatzbereich

Medium: gemäss Kältemittel

Umgebung: -20/+60 °C

### Temperaturverhalten

Anzeigefehler bei Abweichung von der Normaltemperatur 20 °C am Messsystem:

bei Temperaturzunahme ca.  $\pm 0.4$  %/10 K,

bei Temperaturabnahme ca.  $\pm 0.4$  %/10 K

vom jeweiligen Skalendendwert

### Schutzart

IP 65 (EN 60529)

### Anschluss

Messing, radial

7/16-20 UNF

**Messglied**

Rohrfeder, Kupferlegierung  
Kreisformfeder

**Zeigerwerk**

Messing

**Zifferblatt**

Aluminium, weiss  
Druckskalierung: schwarz  
Temperaturskalierung: farbig

**Zeiger**

Aluminium, schwarz

**Gehäuse**

Edelstahl 304, mit Druckentlastungsöffnung

**Bördelring**

Edelstahl 304

**Sichtscheibe**

Kunststoff

**Füllflüssigkeit**

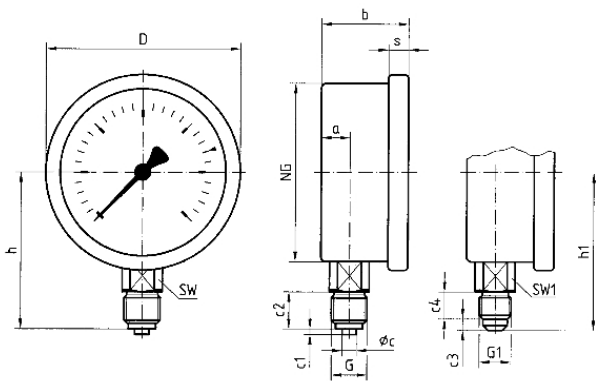
Glyzerin (99.5 %)

**Optionen**

- Temperaturskalen für andere Kältemittel
- Befestigungsrand hinten
- Bügelbefestigung
- 3-Lochfrontflansch (NG 63/100)
- Drosselschraube
- Sonderskalen
- andere Prozessanschlüsse
- 7/16 – 20 UNF SAE J513 (45°)

**Technische Zeichnungen**

**Anschluss radial**



**Masse (mm)**

NG	a	b	∅c	c1	c2	c3	c4	D	G	G1	h	h1	s	SWSW1	
63	9,5	30,5	5	2	13	4	9,5	68	G1/2"	16-20	53	55	7	14	14
UNF															
80	12,2	33,5	6	3	20	4	9,5	85	G1/2"	16-20	71	62,5	7	22	14
UNF															
100	12,2	33,5	6	3	20	4	9,5	106	G1/2"	16-20	81	72,5	7	22	14
UNF															

## Ausführungen

Anzeigebereich	Einbauart	Typ	Artikelnummer
-1/+30 bar	direkt	RF63KTGly D701	85134701

- Lagerware
- Fertigungsware