



## Rohrfeder-Sicherheitsmanometer RF100SiGly

Art.-Nr. 85462802

Rohrfeder-Sicherheitsmanometer Typ D8 mit Glycerinfüllung

### Benefits

- Sicherheitsgehäuse S3 nach EN 837-1/9.7.2
- voll verschweisstes Messsystem
- mit Helium dichtheitsgeprüft
- DNV- und GOSSTANDART-zertifiziert
- Ex-Ausführung (optional)

### Anwendung

Für gasförmige und flüssige, aggressive, nicht hochviskose und nicht kristallisierende Medien, auch in aggressiver Umgebung. Für Anwendungsfälle nach Anforderungen gemäss EN 837-1/9.7.2.

### Technische Daten

**Typ**  
D8

**Nenngrösse**  
100

**Genauigkeitsklasse**  
EN 837-1/6  
NG 100  
1,0

**Anzeigebereiche (EN 837-1/5)**  
siehe Bestelltabelle

**Verwendungsbereich**  
 $\leq 600$  bar: Skalenendwert  
 $> 600$  bar:  $\frac{3}{4}$  x Skalenendwert  
 $\leq 600$  bar: 0.9 x Skalenendwert  
 $> 600$  bar:  $\frac{2}{3}$  x Skalenendwert  
 $\leq 600$  bar: 1.3 x Skalenendwert  
 $> 600$  bar: Skalenendwert

### Temperatureinsatzbereich

Medium: max. 100 °C  
Umgebung: -20/+60 °C

**Schutzart**  
IP 54 (EN 60529)

**Anschluss**  
Edelstahl 316 L, radial

**Messglied**  
Rohrfeder, Edelstahl 316 L  
dichtheitsgeprüft mit Helium

**Zeigerwerk**  
Edelstahl

**Zifferblatt**  
Aluminium, weiss  
Skalierung: schwarz

**Zeiger**  
Aluminium, schwarz

**Gehäuse**  
Edelstahl 304, mit bruchsicherer Trennwand und ausblasbarer Rückwand (S3)

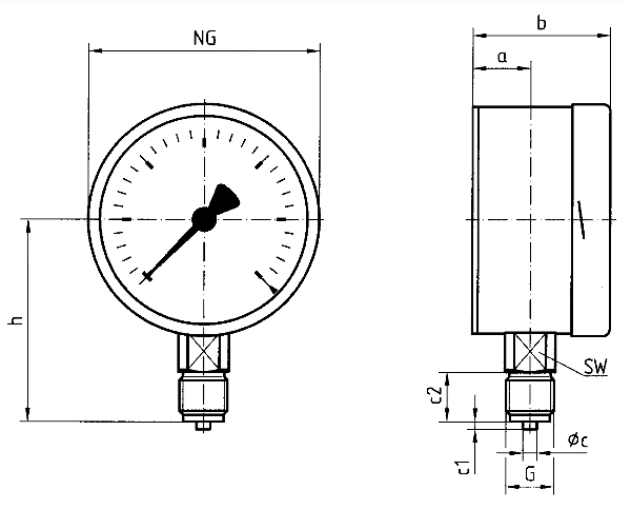
**Bajonettring**  
Edelstahl 304

**Sichtscheibe**  
Sicherheitsverbundglas

**Füllflüssigkeit**  
Glyzerin (99.5 %)

**Technische Zeichnungen**

**NG 100/160 – Anschluss radial**



**Masse (mm)**

| NG  | a  | b  | Øc | c1 | c2 | G   | h   | SW |
|-----|----|----|----|----|----|-----|-----|----|
| 100 | 27 | 60 | 6  | 3  | 20 | G½B | 86  | 22 |
| 160 | 40 | 78 | 6  | 3  | 20 | G½B | 118 | 22 |

**Ausführungen**

| Anzeigebereich | Einbauart | Typ                | Artikelnummer |
|----------------|-----------|--------------------|---------------|
| 0/2,5 bar      | direkt    | RF100SiGly<br>D802 | 85462802      |

- Lagerware
- Fertigungsware