



Rohrfeder-Sicherheitsmanometer RF160SiGly

Art.-Nr. 85511802

Rohrfeder-Sicherheitsmanometer Typ D8 mit Glycerinfüllung

Benefits

- Sicherheitsgehäuse S3 nach EN 837-1/9.7.2
- voll verschweisstes Messsystem
- mit Helium dichtheitsgeprüft
- DNV- und GOSSTANDART-zertifiziert
- Ex-Ausführung (optional)

Anwendung

Für gasförmige und flüssige, aggressive, nicht hochviskose und nicht kristallisierende Medien, auch in aggressiver Umgebung. Für Anwendungsfälle nach Anforderungen gemäss EN 837-1/9.7.2.

Technische Daten

Typ
D8

Nenngrösse
160

Genauigkeitsklasse
EN 837-1/6
NG 160
1,0

Anzeigebereiche (EN 837-1/5)
siehe Bestelltabelle

Verwendungsbereich
≤ 600 bar: Skalenendwert
> 600 bar: $\frac{3}{4}$ x Skalenendwert
≤ 600 bar: 0.9 x Skalenendwert
> 600 bar: $\frac{2}{3}$ x Skalenendwert
≤ 600 bar: 1.3 x Skalenendwert
> 600 bar: Skalenendwert

Temperatureinsatzbereich

Medium: max. 100 °C
Umgebung: -20/+60 °C

Schutzart
IP 54 (EN 60529)

Anschluss
Edelstahl 316 L, radial

Messglied
Rohrfeder, Edelstahl 316 L
dichtheitsgeprüft mit Helium

Zeigerwerk
Edelstahl

Zifferblatt
Aluminium, weiss
Skalierung: schwarz

Zeiger

Aluminium, schwarz

Sichtscheibe

Sicherheitsverbundglas

Gehäuse

Edelstahl 304, mit bruchsicherer Trennwand und ausblasbarer Rückwand (S3)

Füllflüssigkeit

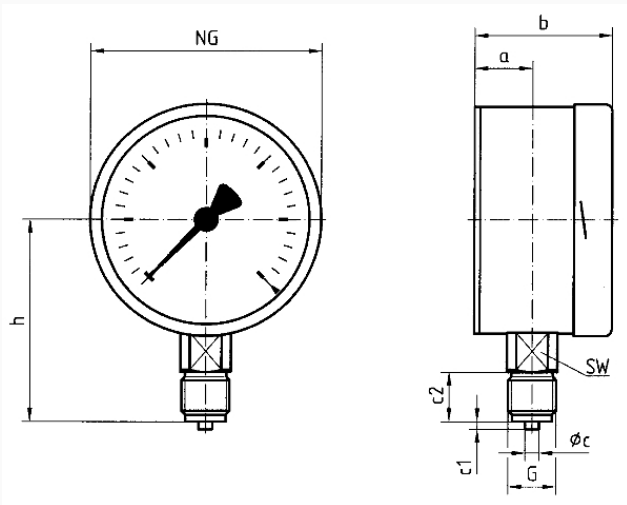
Glyzerin (99.5 %)

Bajonettring

Edelstahl 304

Technische Zeichnungen

NG 100/160 – Anschluss radial



Masse (mm)

| NG | a | b | Øc | c1 | c2 | G | h | SW |
|-----|----|----|----|----|----|-----|-----|----|
| 100 | 27 | 60 | 6 | 3 | 20 | G½B | 86 | 22 |
| 160 | 40 | 78 | 6 | 3 | 20 | G½B | 118 | 22 |

Ausführungen

| Anzeigebereich | Einbauart | Typ | Artikelnummer |
|----------------|-----------|--------------------|---------------|
| 0/1,6 bar | direkt | RF160SiGly D802 | 85511802 |

- Lagerware
- Fertigungsware