



## Rohrfeder-Chemiemanometer RF100Ch MK1

Art.-Nr. 87622402

Rohrfeder-Chemiemanometer mit Grenzsignalgeber  
Typ D4

### Benefits

- vollverschweisstes Messsystem und Gehäuse
- robustes mechatronisches Druckmessgerät
- bis zu vier Schaltkontakte
- mit Helium dichtheitsgeprüft
- GOSSTANDART zertifiziert

### Anwendung

Für gasförmige und flüssige, aggressive, nicht hochviskose und nicht kristallisierende Medien, auch in aggressiver Umgebung.

### Technische Daten

**Typ**  
D4

**Nenngröße**  
100

**Genauigkeitsklasse (EN 837-1/6)**  
1,0

**Anzeigebereiche (EN 837-1/5)**  
siehe Bestelltabelle

**Verwendungsbereich**  
 $\leq 600$  bar: Skalenendwert  
 $> 600$  bar:  $\frac{3}{4}$  x Skalenendwert  
 $\leq 600$  bar:  $0.9$  x Skalenendwert  
 $> 600$  bar:  $\frac{2}{3}$  x Skalenendwert  
 $\leq 600$  bar:  $1.3$  x Skalenendwert  
 $> 600$  bar: Skalenendwert

**Kontaktarten**  
Magnetspringkontakt (MK)

**Mindestanzeigebereich**  
MK 1-fach  
1.6 bar

### Temperatureinsatzbereich

Medium: max. 150 °C  
Umgebung: -20/+60 °C

### Temperaturverhalten

Anzeigefehler bei Abweichung von der Normaltemperatur 20 °C am Messsystem:  
bei Temperaturzunahme ca.  $\pm 0.4$  %/10 K,  
bei Temperaturabnahme ca.  $\pm 0.4$  %/10 K  
vom jeweiligen Skalenendwert

### Schutzart

IP 54 (EN 60529)

### Anschluss

Edelstahl 316 Ti/316 L, radial  
G $\frac{1}{2}$ B, SW22 (EN 837-1/7.3)

### elektrischer Anschluss

Kabeldose

### Messglied

Rohrfeder, Edelstahl 316 Ti/316 L  
 $\leq 60$  bar: Kreisformfeder  
 $> 60$  bar: Schraubenformfeder

### Zeigerwerk

Edelstahl

**Zifferblatt**

Aluminium, weiss  
Skalierung: schwarz

**Zeiger**

Aluminium, schwarz

**Gehäuse**

Edelstahl 304, mit Druckentlastungsöffnung

**Bajonettring**

Edelstahl 304

**Sichtscheibe**

Kunststoff (Makrolon), mit Verstellverschluss

**Versorgungsspannung**

max. AC/DC 250 V

**Ein- und Ausschaltstrom**

max. 1 A

**Optionen**

- Flüssigkeitsfüllung (Silikonöl)
- Befestigungsrand hinten
- 3-Lochfrontflansch
- Drosselschraube
- Steckverbinder
- Sonderskalen
- andere Prozessanschlüsse

**Dauerstrom**

max. 0.6 A

**Schaltleistung**

max, 50 VA, max, 30 W

**Kontakt**

Ag80 Ni20 Au 10 µm

**Schaltgenauigkeit**

ca. 2–5 % vom Skalenendwert

**Temperatureinsatzbereich**

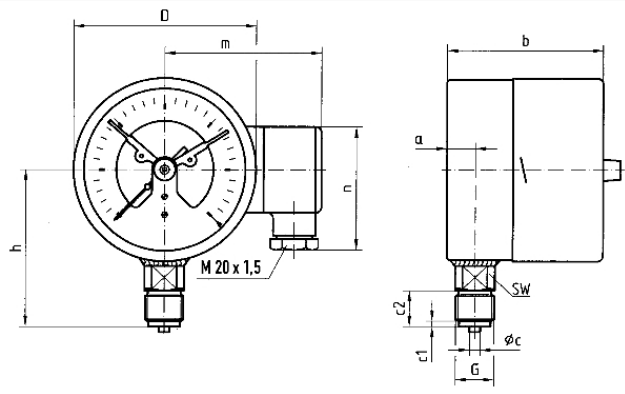
-20/+70 °C bzw. entsprechend den jeweiligen Messgeräten

**Einstellbereich**

5–95 % vom Anzeigebereich des Messgerätes

**Technische Zeichnungen**

**Anschluss radial**



**Masse (mm)**

NG	a	b	b1	Øc	c1	c2	D	G	h	m	n	SW
100	15,6	87	90,5	6	3	20	101,5G½B	86	92	72	22	
160	17,5	97	100	6	3	20	161,5G½B	116	122	72	22	

**Ausführungen**

Anzeigebereich	Einbauart	Typ	Artikelnummer
0/250 bar	direkt	RF100Ch MK1 D402	87622402

- Lagerware
- Fertigungsware