



Rohrfeder-Manometer RF63RG MK1

Art.-Nr. 87368302

Rohrfeder-Manometer

Technische Daten

Typ
D3

Nenngrösse
63

Genauigkeitsklasse (EN 837-1/6)
1,6

Anzeigebereiche (EN 837-1/5)
siehe Bestelltabelle

Justagemedium
Stickstoff oder getrocknete Luft

Verwendungsbereich
ruhende Belastung: $\frac{3}{4}$ x Skalenendwert
dynamische Belastung: $\frac{2}{3}$ x Skalenendwert
kurzzeitig: Skalenendwert

Kontaktart
Magnetspringkontakt (MK) 1-fach

Temperatureinsatzbereich
Medium: max. 150 °C
Umgebung: -20/+60 °C

Temperaturverhalten

Anzeigefehler bei Abweichung von der Normaltemperatur 20 °C am Messsystem:

bei Temperaturzunahme ca. $\pm 0.4 \text{ ‰}/10 \text{ K}$,

bei Temperaturabnahme ca. $\pm 0.4 \text{ ‰}/10 \text{ K}$

vom jeweiligen Skalenendwert

Schutzart
IP 32 (EN 60529)

Anschluss
Edelstahl 316 Ti/316 L, radial

Messglied
Rohrfeder, Edelstahl 316 Ti/316 L
 $\leq 60 \text{ bar}$: Kreisformfeder
 $> 60 \text{ bar}$: Schraubenformfeder

mediumberührte Teile
gereinigt,
mit Stickstoff gespült,
elektrolytisch poliert,
Oberflächenrauigkeit $\leq R_a 0.6 \text{ }\mu\text{m}$

Zeigerwerk
Edelstahl

Zifferblatt
Aluminium, weiss
Skalierung: schwarz
Aufdruck: Reinstgas

Zeiger

Aluminium, schwarz

Gehäuse

Edelstahl 304 rückseitige Druckentlastungsöffnung

Übersteckring

Edelstahl 304, blank

Sichtscheibe

Kunststoff

Versorgungsspannung

max. AC/DC 250 V

Ein- und Ausschaltstrom

max. 1 A

Dauerstrom

max. 0.6 A

Schaltleistung

max. 50/30 VA

Kontakt

Ag80 Ni20 Au 10 µm

Schaltgenauigkeit

ca. 2–5 % vom Skalenendwert

Temperatureinsatzbereich

-20/+70 °C bzw. entsprechend den jeweiligen Messgeräten

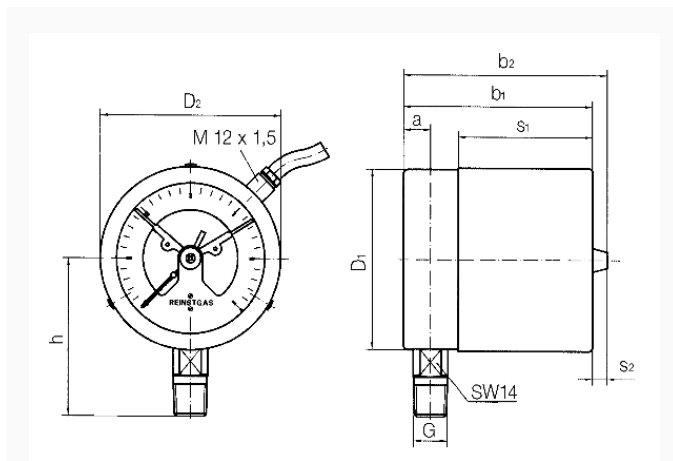
Einstellbereich

5–95 % vom Anzeigebereich des Messgerätes

Optionen

- Oberflächenrauheit R_a 0.4 µm
- Gehäuse poliert
- Übersteckring poliert
- Grenzsinalgeber
- NG 50
- Sonderskalen
- andere Prozessanschlüsse

Technische Zeichnungen



Masse (mm)

NG	a	b	∅c	c1	c2	D	G	h	s	s1	SW
63	9,5	66	5	2	13	64	G¼B	46	47,5	8	14

Ausführungen

Anzeigebereich	Einbauart	Typ	Artikelnummer
0/40 bar	direkt	RF63RG MK1 D302	87368302

- Lagerware
- Fertigungsware