

## Plattenfeder-Edelstahlmanometer PF100FLO

Art.-Nr. 88910402

Plattenfeder-Edelstahlmanometer Typ D4

### Benefits

- robuste und kompakte Bauform
- verschiedene Prozessanschlüsse möglich
- frontbündige Varianten ohne Übertragungsflüssigkeit
- dichtungsfrei im medienberührten Bereich durch Verschweissen
- GOSSTANDART-zertifiziert

### Anwendung

Für gasförmige und flüssige, aggressive Medien, auch in aggressiver Umgebung. Mit offenem Anschlussflansch auch für viskose und verunreinigte Medien, mit hygienischen Anschlüssen speziell geeignet für pharmazeutische Prozesse. Bei Medium Gas oder Dampf unbedingt Tabelle „Auswahlkriterien gemäss EN 837-2“ (s. Anhang) beachten!

### Technische Daten

**Typ**  
D4

**Nenngrösse**  
100

**Genauigkeitsklasse (EN 837-3/6)**  
1,6

**Anzeigebereiche (EN 837-3/5)**  
siehe Bestelltabelle

**Verwendungsbereich**  
ruhende Belastung: Skalenendwert  
dynamische Belastung: 0.9 x Skalenendwert

**Überdrucksicherheit**  
≤ 6 bar  
mind. 5 x FS

### Temperatureinsatzbereich

Medium: max. 100 °C  
Umgebung: -20/+60 °C

### Temperaturverhalten

Anzeigefehler bei Abweichung von der Normaltemperatur 20 °C am Messsystem:  
bei Temperaturzunahme ca. ± 0.8 %/10 K,  
bei Temperaturabnahme ca. ± 0.8 %/10 K  
vom jeweiligen Skalenendwert

### Schutzart

IP 54 (EN 60529)

### Anschluss

Edelstahl 316 Ti/316 L, radial  
offener Anschlussflansch

### unterer Messflansch

Edelstahl 316 Ti/316 L

**oberer Messflansch**

Edelstahl 316 L

**Messglied**

Plattenfeder

≤ 2.5 bar

Edelstahl 316 Ti/316 L

**Zeigerwerk**

Edelstahl

**Zifferblatt**

Aluminium, weiss

Skalierung: schwarz

**Optionen**

- Glyzerinfüllung (ab 1 bar)
- mediumberührte Teile mit Sonderbeschichtung
- Clamp-Anschluss
- Varivent- oder BioControl-Anschluss
- frontbündige Anschlussflansche nach EN
- offene Anschlussflansche nach EN/ANSI
- Grenzsinalgeber (ab 0/0.6 bar)
- andere Anschlussgewinde

**Zeiger**

Aluminium, schwarz

**Gehäuse**

Edelstahl 304, mit Druckentlastungsöffnung

**Bajonettring**

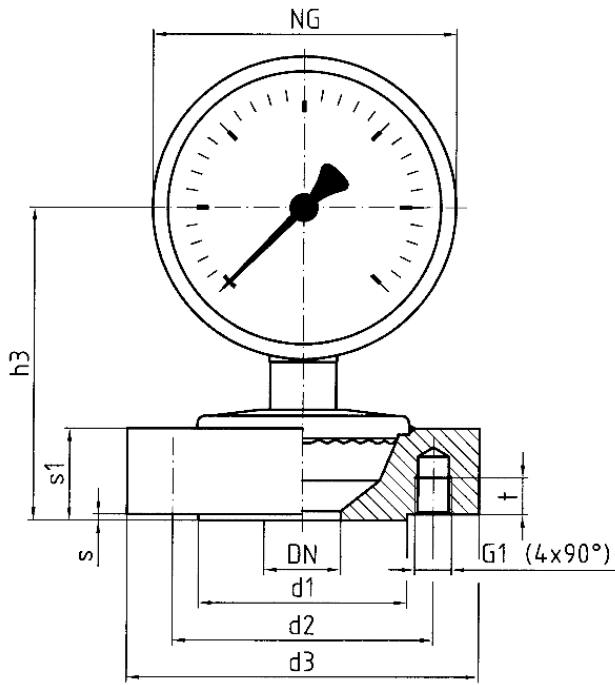
Edelstahl 304

**Sichtscheibe**

Sicherheitsverbundglas

**Technische Zeichnungen**

Anschlussflansch nach EN 1092-1/B 1/DN 25/PN 40 offen, 0/100 mbar bis 0/25 bar



Masse (mm)

Masse (mm)

NG	d1	d2	d3	G1	h3	s	s1
100	68	85	115	4xM12	102	2	30
160	68	85	115	4xM12	133	2	30

**Ausführungen**

Anzeigebereich	Einbauart	Typ	Artikelnummer
0/0,6 bar	direkt	PF100FLO D402	88910402

- Lagerware
- Fertigungsware