



## Kapselfeder-Standardmanometer KP63Dif

Art.-Nr. 35517911

Kapselfeder-Standardmanometer für Differenzdruck  
Typ D9

### Benefits

- Messung kleinster Differenzdrücke
- robuste Ausführung
- statische Drücke bis 400 mbar
- direkte Anzeige des Differenzdruckes
- viele kundenspezifische Ausführungen lieferbar

### Anwendung

Zur Differenzdruckmessung bei nicht aggressiven gasförmigen, trockenen Medien. Besonders geeignet zur Filterverlustmessung in der Klima- und Lüftungstechnik.

! Bei Medium Gas oder Dampf unbedingt Tabelle „Auswahlkriterien gemäss EN 837-2“ (s. Anhang) beachten!

### Technische Daten

**Typ**  
D9

**Nenngrösse**  
63

**Funktion**  
Der „Plus“-Druck (= hoher Druck) gelangt in das Innere der Kapselfeder. Der „Minus“-Druck (= niedriger Druck) gelangt in das Innere des druckdichten Gehäuses. Die so entstehende Druckdifferenz bewirkt eine Verformung der Kapselfeder und erzeugt den Messweg. Dieser wird auf das Zeigerwerk übertragen. Der Differenzdruck wird mit einem Zeiger direkt angezeigt.

**Genauigkeitsklasse (EN 837-3/6)**  
1,6

**Anzeigebereiche (EN 837-3/5)**  
siehe Bestelltabelle

**Verwendungsbereich**  
ruhende Belastung: Skalenendwert  
dynamische Belastung: 0.9 x Skalenendwert

**Überdrucksicherheit**  
Skalenendwert

**maximaler statischer Druck**  
400 mbar

**Temperatureinsatzbereich**  
Medium: max. 60 °C  
Umgebung: -20/+60 °C

**Temperaturverhalten**  
Anzeigefehler bei Abweichung von der Normaltemperatur 20 °C am Messsystem:  
bei Temperaturzunahme ca. ± 0.6 %/10 K,  
bei Temperaturabnahme ca. ± 0.6 %/10 K  
vom jeweiligen Skalenendwert

**Schutzart**  
IP 66 (EN 60529)

**Anschluss**  
Messing, axial, parallel untereinander

**Messglied (mediumberührt)**  
Kapselfeder, CuBe-Legierung

**Zeigerwerk (mediumberührt)**  
Messing

**Nullpunkt Korrektur**  
frontseitig

**Dichtung (mediumberührt)**  
NBR (Perbunan)

**Zifferblatt (mediumberührt)**  
Aluminium, schwarz  
Skalierung: schwarz

**Optionen**

- Befestigungsrand hinten
- 3-Lochfrontflansch
- Schlauchanschlüsse
- Sonderskalen
- andere Prozessanschlüsse

**Zeiger (mediumberührt)**  
Aluminium, schwarz

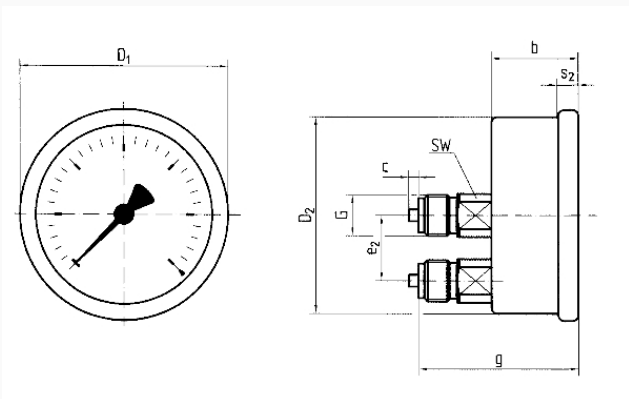
**Gehäuse (mediumberührt)**  
Edelstahl 304

**Bajonettring**  
Edelstahl 304

**Sichtscheibe (mediumberührt)**  
Kunststoff (PMMA)

**Technische Zeichnungen**

**NG 63 – Anschluss axial**



**Masse (mm)**

NG	b	c	D1	D2	e2	g	G	s2	SW
63	30,5	2	68	62	20	53	G¼B	6	14

## Ausführungen

		Gehäuse- se-ø	Gehäuse	Genau- igkeits- klasse	An- schluss	Ausrich- tung	Anzeige- bereich	Typ		Art.-Nr.
KP63Dif	D911	63 mm	Edel- stahl 304	1,6	2 x G¼B		0/40 mbar	KP63Dif D911	<input type="radio"/>	35517911

- Lagerware
- Fertigungsware