



## Magnetkolben-Manometer MAG80Dif

Art.-Nr. 88004312

Magnetkolben-Manometer für Differenzdruck - hochüberlastbar

### Benefits

- kompaktes und robustes Messsystem aus Edelstahl
- max. statischer Druck PN 100, 250, 400
- Leckagesicherheit durch mechanische Trennung von Druckraum und Anzeige
- verschiedene Anschlussbauformen
- problemlose Nachrüstung von Grenzsinalgebern ohne mechanischen Eingriff ins Messsystem

### Anwendung

Zur Differenzdruckmessung bei sehr hohem statischen Druck. Für gasförmige und flüssige, nicht hochviskose und nicht anhaftende Medien. Besonders geeignet zur Überwachung von Filtern, Pumpen, Rohrleitungssystemen und Kühlkreisläufen.

### Technische Daten

#### Typ

MAG80Dif D312

#### Nenngrösse

80

#### Anzeigegenauigkeit

± 3 % vom Skalenendwert  
(bei ansteigendem Differenzdruck)

#### Anzeigebereiche (EN 837-3/5)

siehe Bestelltabelle

#### maximaler statischer Druck

100 bar

#### Überdrucksicherheit

beidseitig bis zum max. statischen Druck

#### Temperatureinsatzbereich

Medium: max. 80 °C  
Umgebung: 0/80 °C

#### Schutzart

IP 65 (EN 60529)

#### Anschluss (mediumberührt)

Edelstahl 316, links und rechts seitlich, gegenüberliegend

#### Anschlussabdeckung

Kunststoff, glasfaserverstärkt, schwarz

#### Messglied (mediumberührt)

Druckfeder, Edelstahl 301

#### Magnetkolben (mediumberührt)

Edelstahl 316/Strontium-Ferrit

#### Dichtung (mediumberührt)

NBR (Perbunan)

#### Zifferblatt

Aluminium, weiss  
Doppelskala (bar/psi)  
Skalierung: schwarz/rot  
Skalenwinkel: 90 °

#### Zeiger

Aluminium, schwarz

#### Gehäuse

Edelstahl 304, mit frontseitigem Gummidichtring

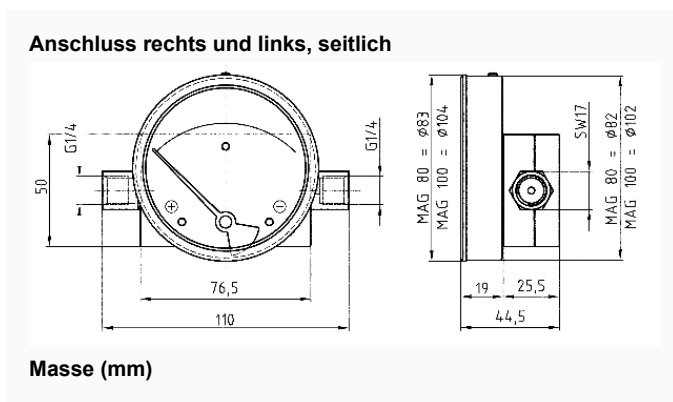
#### Sichtscheibe

Instrumentenglas

**Optionen**

- Montageplatte mit Befestigungsbügel
- 3-Lochfrontflansch
- max. statischer Druck PN 250/400
- andere Anschlussgewinde
- andere Anschlussbauformen
- Sichtscheibe Acrylglas
- Rohrfeder-Manometer mit Induktivkontakt
- Filter im Plus-Anschluss
- Glycerinfüllung
- Schleppzeiger
- Sonderskalen

**Technische Zeichnungen**



**Ausführungen**

Typ	Gehäuse- se-ø	Gehäuse- se	Genau- igkeits- klasse	An- schluss	Ausrich- tung	Anzeige- bereich	Typ	Typ	Art.-Nr.
MA- G80Dif D312	80 mm	Edel- stahl 304		2 x G1/4 Innenge- winde		0/0,6 bar	MA- G80Dif	D312	● 88004312

- Lagerware
- Fertigungsware