



## Magnetkolben-Manometer MA-G115Dif

Art.-Nr. 88005311

Magnet-Membran-Manometer für sehr niedrigen Differenzdruck

### Benefits

- Differenzdruckmessbereich ab 0/2.5 mbar
- Schaltkontakte nachrüstbar
- Schutzart IP 65 für Manometer und Schaltkontakt
- Anschluss wahlweise seitlich und rückseitig möglich
- Lieferung inklusive Adapter für Schlauchanschluss und Montagewinkel für Tafelbau

### Anwendung

Zur Differenzdruckmessung bei sehr niedrigem Differenzdruck. Speziell für gasförmige Medien. Besonders geeignet zur Überwachung von Filtern und Gebläsen in der Luft-, Klima- und Reinraumtechnik.

### Technische Daten

#### Typ

MAG115Dif D311

#### Nenngrösse

115

#### Anzeigege nauigkeit

± 3 % vom Skalenendwert  
(bei ansteigendem Differenzdruck)

#### Anzeigebereiche (EN 837-3/5)

siehe Bestelltabelle

#### maximaler statischer Druck

2.4 bar

#### Überdrucksicherheit

beidseitig bis zum max. statischen Druck

#### Temperatureinsatzbereich

Medium: max. 60 °C  
Umgebung: 0/60 °C

#### Schutzart

IP 65 (EN 60529)

#### Anschluss (mediumberührt)

Kunststoff, glasfaserverstärkt, links und rechts seitlich, gegenüberliegend oder rückseitig (wahlweise durch entsprechendes Einsetzen beiliegender Blindstopfen)

#### Messglied (mediumberührt)

Membrane: NBR (Perbunan)  
Druckfeder: Edelstahl 301  
Übertragungseinheit: Edelstahl 316

#### Magnet (mediumberührt)

Strontium-Ferrit

#### Dichtung (mediumberührt)

NBR (Perbunan)

#### Zifferblatt

Aluminium, weiss  
Skalierung: schwarz  
Skalenwinkel: 90 ° (erster Teilstrich nach Nullpunkt bei 15 % vom Skalenendwert)

#### Zeiger

Aluminium, schwarz

#### Gehäuse

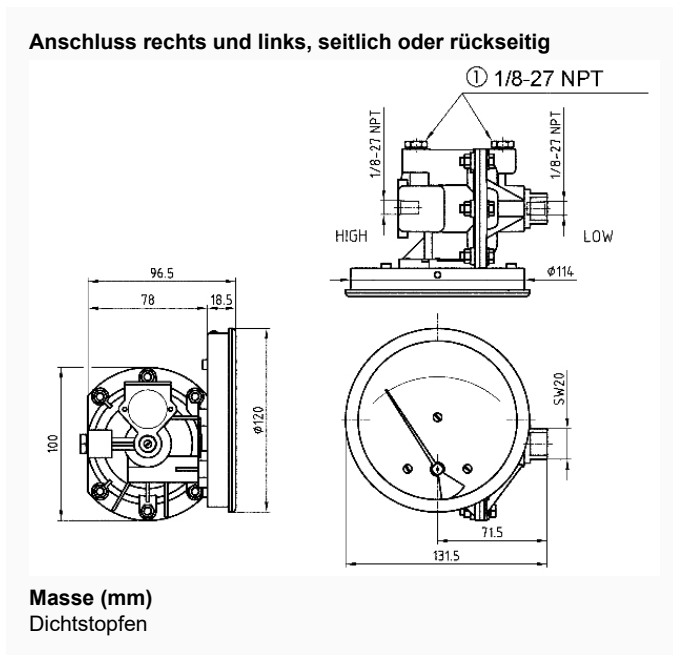
Edelstahl 304, mit frontseitigem Gummidichtring

**Sichtscheibe**  
Instrumentenglas

**Optionen**

- Montageplatte mit Befestigungsbügel
- Sichtscheibe Acrylglas
- Rohrfeder-Manometer mit Induktivkontakt
- Sonderskalen

**Technische Zeichnungen**



**Ausführungen**

Typ	Gehäuse- se-ø	Gehäuse	Genauigkeits- klasse	An- schluss	Ausrich- tung	Anzeige- bereich	Typ	Typ	Art.-Nr.
MA- G115Dif D311	115 mm	Edel- stahl 304		2 x 1/8"NPT Innenge- winde 2 x Schlauch- an- schluss 5 mm		0/10 mbar	MA- G115Dif	D311	● 88005311

- Lagerware
- Fertigungsware