



Magnetkolben-Manometer MA-G115Dif RK1.W

Art.-Nr. 88021311

Magnetkolben-Manometer

Benefits

- Differenzdruckmessbereich ab 0/2.5 mbar
- Schutzart IP 65 für Manometer und Schaltkontakt
- Anschluss wahlweise seitlich und rückseitig möglich
- Lieferung inklusive Adapter für Schlauchanschluss und Montagewinkel für Tafelbau

Technische Daten

Typ

MAG115Dif RK1.W D311

Nenngröße

115

Anzeigegenauigkeit

± 3 % vom Skalenendwert
(bei ansteigendem Differenzdruck)

Anzeigebereiche

0/100 mbar

Optionen

- Montageplatte mit Befestigungsbügel
- Sichtscheibe Acrylglas
- Sonderskalen

Überdrucksicherheit

beidseitig bis zum max. statischen Druck

maximaler statischer Druck

2.4 bar

Temperatureinsatzbereich

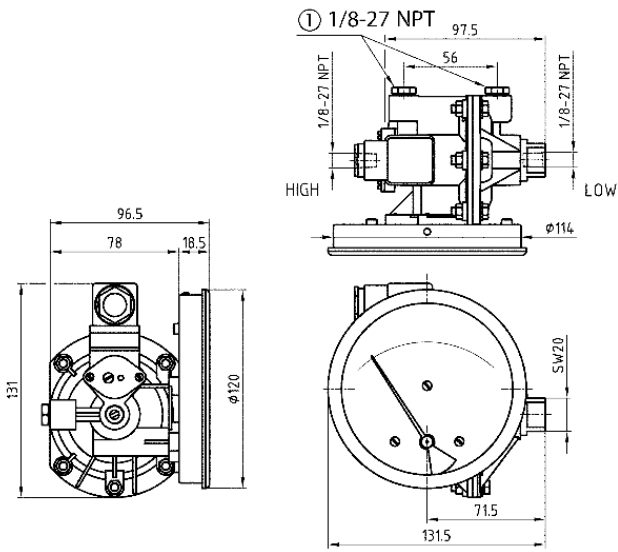
Medium: max. 60 °C
Umgebung: 0/60 °C

Schutzart

IP 65 (EN 60529)

Technische Zeichnungen

Anschluss rechts und links, seitlich oder rückseitig mit Grenzsignalleger



Masse (mm)
Dichtstopfen

Ausführungen

| Typ | Gehäuse- se-ø | Gehäuse | Genauigkeits- klasse | An- schluss | Ausrich- tung | Anzeige- bereich | Typ | Typ | Art.-Nr. |
|---------------------------------|------------------|--------------------|-------------------------|---|------------------|---------------------|-------------------------|------|------------|
| MA- G115Dif RK1.W D311 | 115 mm | Edel- stahl 304 | | 2 x 1/8"NPT Innenge- winde 2 x Schlauch- an- schluss 5 mm | | 0/100 mbar | MA- G115Dif RK1.W | D311 | ● 88021311 |

- Lagerware
- Fertigungsware