



Rohrfeder-Standardmanometer RF100Dif

Art.-Nr. 85609201

Rohrfeder-Standardmanometer für Differenzdruck Typ D2

Benefits

- Ablesbarkeit des Plus-Druckes, Minus-Druckes und Differenzdruckes
- sehr gutes Preis-Leistungs-Verhältnis
- zwei unabhängige Rohrfedermesssysteme
- Gehäuse und medienberührte Teile auch in Edelstahl lieferbar (Option)

Anwendung

Zur Differenzdruckmessung bei gasförmigen und flüssigen, nicht hochviskosen und nicht kristallisierenden Medien, die Kupferlegierungen nicht angreifen. Besonders geeignet für Heizungsanlagen (Vor- und Rücklauf).

! Bei Medium Gas oder Dampf unbedingt Tabelle „Auswahlkriterien gemäss EN 837-2“ (s. Anhang) beachten!

Technische Daten

Typ
D2

Nenngrösse
100

Funktion
Die Drücke werden in zwei unabhängig voneinander arbeitenden Rohrfedersystemen gemessen („Plus“-Druck = hoher Druck, „Minus“-Druck = niedriger Druck). Der Differenzdruck kann mittels einer Skalenscheibe und eines Zeigers direkt abgelesen werden. Die Differenzdruckskala umfasst je 50 % des Anzeigebereiches als Plus- und Minus-Differenzdruckanzeige. Der schwarze Zeiger („Plus“-Anschluss) und der rote Zeiger an der Differenzdruckskala („Minus“-Anschluss) gestatten das Ablesen des in jedem System bestehenden Druckes auf der festen Skala.

Genauigkeitsklasse (EN 837-1/6)
1,6

Anzeigebereiche (EN 837-1/5)
siehe Bestelltabelle

Verwendungsbereich
Der höchste im System auftretende Druck darf den Skalenendwert nicht überschreiten. Um gute Ablesbarkeit zu gewährleisten, sollte der zu messende Differenzdruck nicht kleiner als ca. 20 % des Skalenendwertes sein.

Temperatureinsatzbereich
Medium: max. 60 °C
Umgebung: -20/+60 °C

Temperaturverhalten
Anzeigefehler bei Abweichung von der Normaltemperatur 20 °C am Messsystem:
bei Temperaturzunahme ca. $\pm 0.4 \%$ /10 K,
bei Temperaturabnahme ca. $\pm 0.4 \%$ /10 K
vom jeweiligen Skalenendwert

Schutzart
IP 32 (EN 60529)

Anschluss

Messing, radial, parallel hintereinander
2 x G½B, SW22 (EN 837-1/7.3)

Messglied

Rohrfeder, Kreisformfeder, Kupferlegierung

Zeigerwerk

Messing

Zifferblatt

Aluminium, weiss
Doppelskala bar aussen - mWS innen
Skalierung: schwarz

Zeiger

Aluminium, schwarz

Skalenscheibe

Aluminium

Gehäuse

Stahlblech, schwarz

Übersteckring

Stahlblech, schwarz

Sichtscheibe

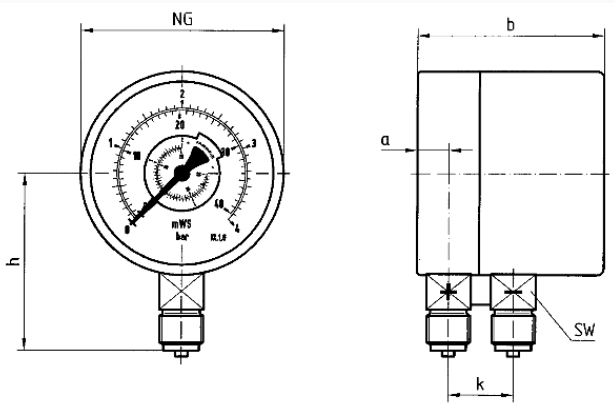
Instrumentenglas

Optionen

- mediumberührte Teile Edelstahl
- Gehäuse und Übersteckring Edelstahl
- Übersteckring Stahlblech, schwarz
- Nenngröße 160 (Typ D1, Gehäuse Kunststoff)
- Befestigungsrand hinten (nur bei Gehäuse Edelstahl)
- 3-Lochfrontflansch
- Drosselschraube
- Sonderskalen
- andere Prozessanschlüsse

Technische Zeichnungen

Anschluss radial



Masse (mm)

NG	a	b	G	h	k	SW
100	15,6	84	G½B	86	32	22

Ausführungen

Typ	Gehäuse- se-ø	Gehäuse	Genau- igkeits- klasse	An- schluss	Ausrich- tung	Anzeige- bereich	Typ	Typ	Art.-Nr.
RF100Dif D201	100 mm	Stahl- blech	1,6	2 x G½B		0/0,6 bar	RF100Dif	D201	● 85609201

- Lagerware
- Fertigungsware