

Rohrfeder-Manometer HZ 80 ax

Art.-Nr. 63919

Rohrfeder-Manometer für Heizung/Sanitär



Benefits

- mit selbstdichtendem Anschlussgewinde (NG 50 und 63) für schnelle Montage
- rote Maximalmarke auf Zifferblatt
- verstellbarer roter Sollwertzeiger und grünes Betriebssegment auf der Sichtscheibe
- korrosionsfestes Gehäuse

Anwendung

Für gasförmige und flüssige, nicht hochviskose und nicht kristallisierende Medien, die Kupferlegierungen und EPDM nicht angreifen.
! Bei Medium Gas oder Dampf unbedingt Tabelle „Auswahlkriterien gemäss EN 837-2“ (s. Anhang) beachten!

Technische Daten

Nenngrösse

80

Genauigkeitsklasse (EN 837-1/6)

2,5

Anzeigebereiche

0/4 bar

Verwendungsbereich

ruhende Belastung: $\frac{3}{4}$ x Skalenendwert
dynamische Belastung: $\frac{2}{3}$ x Skalenendwert
kurzzeitig: Skalenendwert

Temperatureinsatzbereich

Medium: max. 60 °C
Umgebung: -20/+60 °C

Temperaturverhalten

Anzeigefehler bei Abweichung von der Normaltemperatur 20 °C am Messsystem:

bei Temperaturzunahme ca. ± 0.4 %/10 K,
bei Temperaturabnahme ca. ± 0.4 %/10 K
vom jeweiligen Skalenendwert

Schutzart

IP 32 (EN 60529)

Anschluss

Messing, axial
NG 80
G $\frac{1}{4}$ B, selbstdichtend mit PTFE-Dichtring

Messglied

Rohrfeder, Kreisformfeder
Kupferlegierung

Zeigerwerk

Messing

Zifferblatt

Kunststoff, weiss
mit roter Marke bei 3 bar und grünem Feld von 1.5 bis 3 bar
Skalierung: schwarz

Zeiger

Kunststoff, schwarz

Gehäuse

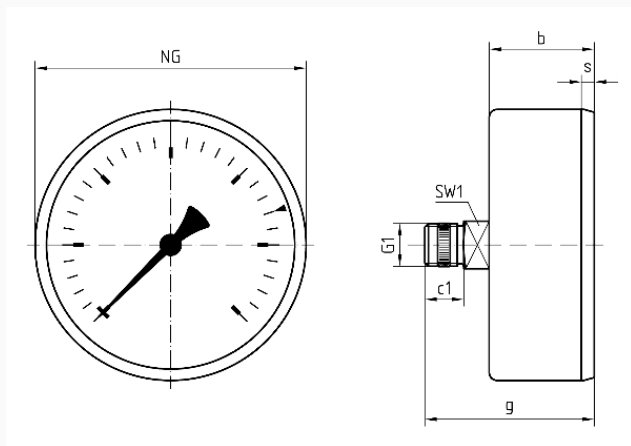
Kunststoff (ABS), schwarz, hochschlag- und korrosionsfest

Sichtscheibe

Kunststoff, eingeclipst
mit verstellbarem roten Markenzeiger und grüner Fahne

Technische Zeichnungen

HZ 80 – Anschluss axial



Masse (mm)

NG	b	c1	g	G1	s	SW1
80	31	15	50	G¼B	2,8	14

Ausführungen

	Gehäuse- \varnothing	Anschluss	Anschluss	Gewinde	Ausrichtung	Anzeigebereich	Typ	Art.-Nr.
HZ 80	80 mm	G¼B	mit Ventil G¼ x G½	selbstdichtend mit PTFE-Dicht- ring	axial	0/4 bar	HZ 80 ax	63919

- Lagerware
- Fertigungsware